

Deutsch 3-Wege-Frequenzweiche für Lautsprecherboxen

Diese Anleitung richtet sich an Selbstbau-Amateure von Lautsprecherboxen mit entsprechenden Grundkenntnissen. Bitte lesen Sie die Anleitung vor dem Betrieb gründlich durch und heben Sie sie für ein späteres Nachlesen auf.

1 Verwendungsmöglichkeiten

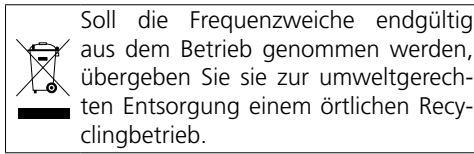
Diese Frequenzweiche ist speziell für den Aufbau einer 3-Wege-Lautsprecherbox mit einer Belastbarkeit von bis zu 400W konzipiert. Sie ist in einer hochwertigen Ausführung mit Luftspulen und Folienkondensatoren gefertigt.

2 Wichtige Hinweise für den Gebrauch

Die Frequenzweiche entspricht allen relevanten Richtlinien der EU und trägt deshalb das CE-Zeichen.

- Die Frequenzweiche ist nur zur Verwendung im Innenbereich geeignet. Schützen Sie sie vor Tropf- und Spritzwasser, hoher Luftfeuchtigkeit und Hitze (zulässiger Einsatztemperaturbereich 0–40°C).
- Verwenden Sie zum Reinigen nur einen trockenen, weichen Pinsel, auf keinen Fall Wasser oder Chemikalien.

- Wird die Frequenzweiche zweckentfremdet, falsch angeschlossen, überlastet oder nicht fachgerecht repariert, kann keine Haftung für daraus resultierende Sach- oder Personenschäden und keine Garantie für die Weiche übernommen werden.



3 Anschluss

- Die Lautsprecher an die Frequenzweiche anschließen (Abb.1).
 B = Basslautsprecher
 M = Mitteltöner
 H = Hochtöner
 Die richtige Polung der Mittel- und Hochtöner hängt von den verwendeten Lautsprechern sowie von ihrer Anordnung in der Box ab und muss durch Probieren ermittelt werden. Bei einer 3-Wege-Weiche wird der Mitteltöner in den meisten Fällen verpolt angeschlossen, wie in den Abbildungen gezeigt.
- Die Stifte „IN“ dienen als Signaleingang.

3.1 Reihenschaltung von Mittel- und Hochtönern

Für eine Reihenschaltung von zwei 4-Ω-Mitteltönern und/oder zwei 4-Ω-Hochtönern sind auf der Frequenzweiche jeweils zwei zusätzliche Anschlussstifte mit der Beschriftung + und – vorhanden. In der Abbildung 2 ist der korrekte Anschluss dargestellt.

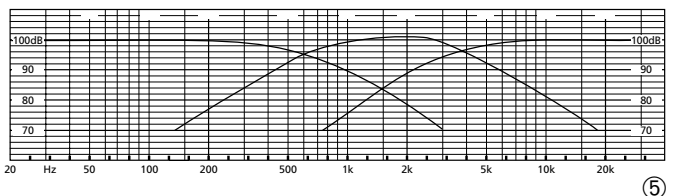
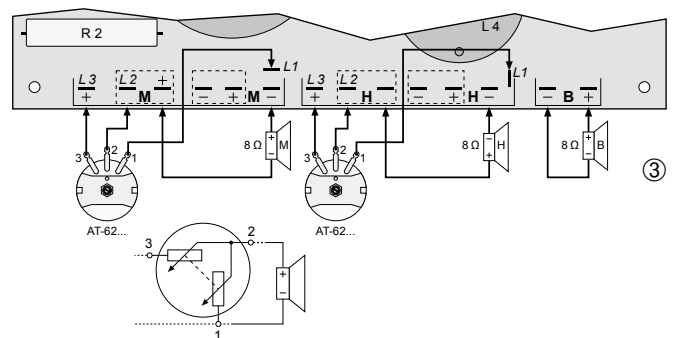
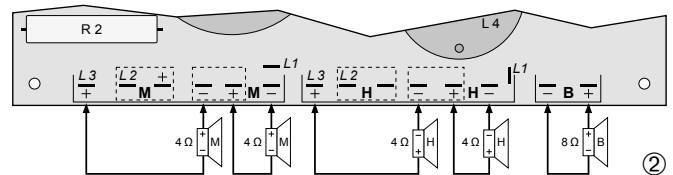
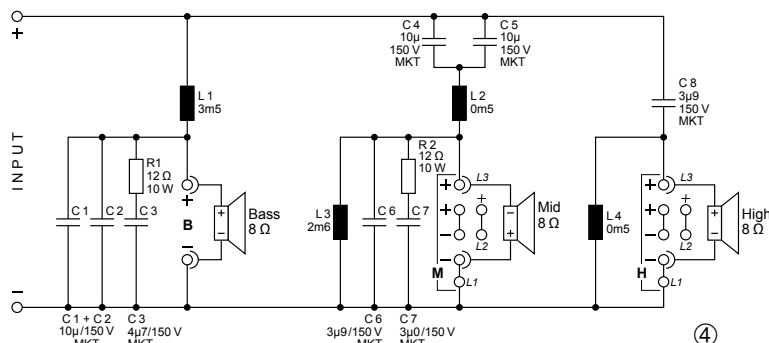
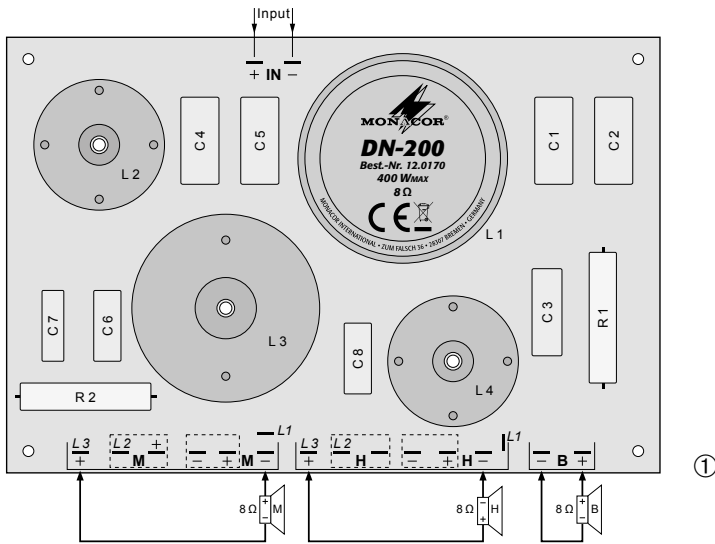
3.2 Anschluss von L-Reglern

Um die Lautstärke des Mittel- und/oder des Hochtöners optimal an die Lautstärke des Basslautsprechers anzupassen, können sogenannte L-Regler eingesetzt werden (z. B. die Modellserie AT-62... von MONACOR). Dazu sind die sechs Anschlussstifte mit der Beschriftung L1 ... L3 vorgesehen. Der Anschluss ist in der Abbildung 3 dargestellt.

4 Technische Daten

- Eingangsbelaubarkeit: ... max. 400 W
- Ausgangsimpedanz: ... 8 Ω
- Trennfrequenzen: ... 700 Hz und 3500 Hz
- Flankensteilheit: ... 12 dB/Oktave
- Abmessungen: ... 243 x 35 x 160 mm
- Gewicht: ... 1,3 kg

Änderungen vorbehalten.



English **3-Way Crossover Network for Speaker Systems**

These instructions are intended for non-professionals with basic knowledge in DIY speaker building. Please read the instructions carefully prior to operation and keep them for later reference.

1 Applications

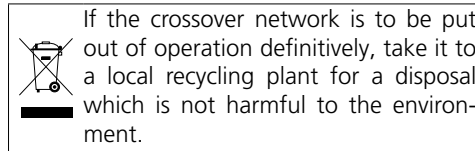
This crossover network is specially designed for setting up a 3-way speaker system with a power capability of up to 400W. Its high-quality design features air core coils and film capacitors.

2 Important Notes

The crossover network corresponds to all relevant directives of the EU and is therefore marked with CE.

- The crossover network is suitable for indoor use only. Protect it against dripping water and splash water, high air humidity and heat (admissible ambient temperature range: 0–40 °C).
- For cleaning only use a dry, soft brush; never use water or chemicals.
- No guarantee claims for the crossover network and no liability for any resulting personal damage or material damage will be accepted if the crossover network is used for other purposes than originally intended, if it is not correctly connected, if it is overloaded, or if it is not repaired in an expert way.

personal damage or material damage will be accepted if the crossover network is used for other purposes than originally intended, if it is not correctly connected, if it is overloaded, or if it is not repaired in an expert way.



3 Connection

1) Connect the speakers to the crossover network (fig. 1).

- B = bass speaker
- M = midrange speaker
- H = tweeter

The correct polarity of the midrange speakers and tweeters depends on the speakers used and on their arrangement within the speaker system. To determine the correct polarity, make sound checks. With a 3-way crossover network, the midrange speaker is usually connected with reverse polarity as shown in the figures.

2) The pins "IN" serve as a signal input.

3.1 Series connection of midrange speakers and tweeters

For series connection of two 4Ω midrange speakers and/or two 4Ω tweeters, the crossover network is provided with four additional connection pins (two with the lettering +, two with the lettering –). The correct connection is shown in fig. 2.

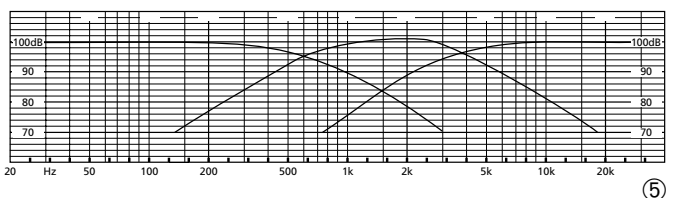
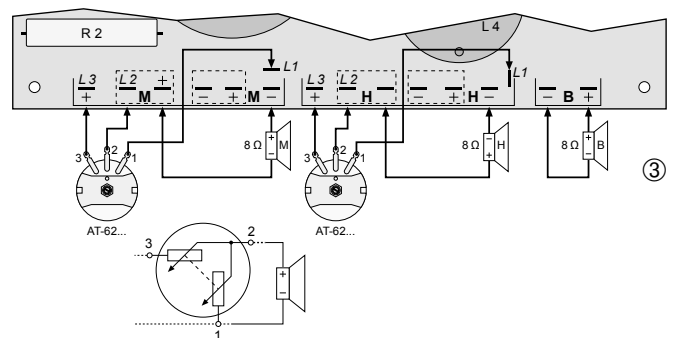
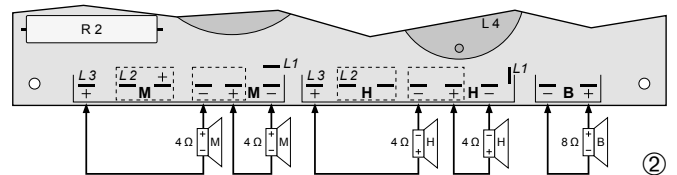
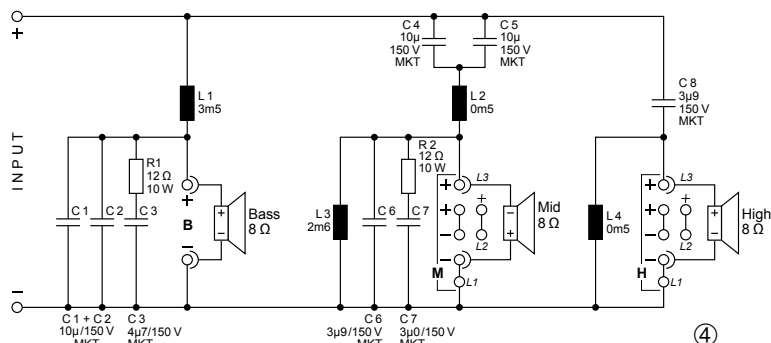
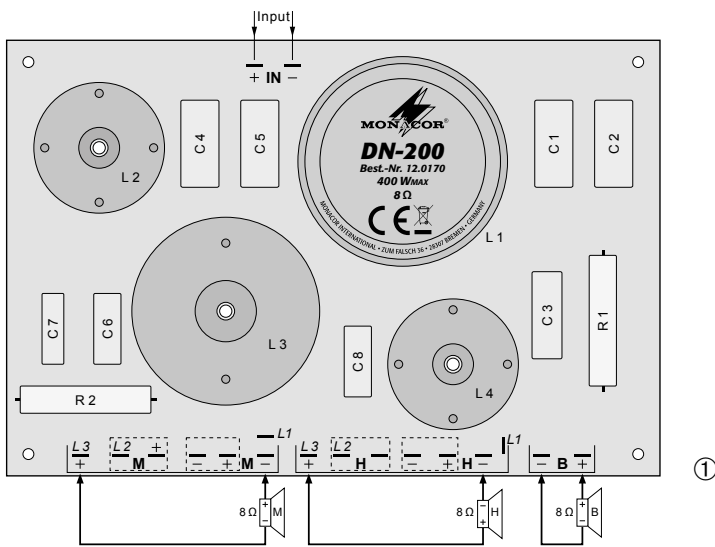
3.2 Connection of speaker L pads

Speaker L-pads (e.g. model series AT-62 ... from MONACOR) can be used to perfectly match the volume of the midrange speaker and/or tweeter to the volume of the bass speaker. For this, six connection pins with the lettering L1 ... L3 are provided. The connection is shown in fig. 3.

4 Specifications

- Input power: 400W max.
- Output impedance: 8Ω
- Crossover frequencies: . . 700Hz and 3500 Hz
- Slope: 12dB/octave
- Dimensions: 243 x 35 x 160 mm
- Weight: 1.3 kg

Subject to technical modification.



Français **Filter de fréquences 3 voies pour enceintes**

Cette notice s'adresse aux non-professionnels avec des connaissances de base dans la conception d'enceintes. Veuillez lire la présente notice avec attention avant le fonctionnement et conservez-la pour pouvoir vous y reporter ultérieurement.

1 Possibilités d'utilisation


Ce filtre de fréquences est spécialement conçu pour la conception d'une enceinte 3 voies avec une puissance de 400W maximum. Il est d'excellente qualité, avec selfs à air et condensateurs à film.


2 Conseils importants d'utilisation

Le filtre de fréquences répond à toutes les directives nécessaires de l'Union européenne et porte donc le symbole **CE**.

- Le filtre de fréquences n'est conçu que pour une utilisation en intérieur. Protégez-le de tout type de projections d'eau, des éclaboussures, d'une humidité élevée de l'air et de la chaleur (plage de température de fonctionnement autorisée : 0–40 °C).
- Pour le nettoyage, utilisez uniquement un pinceau sec et doux, en aucun cas d'eau ou de produits chimiques.

- Nous déclinons toute responsabilité en cas de dommages matériels ou corporels résultants si le filtre de fréquences est utilisé dans un but autre que celui pour lequel il a été conçu, s'il n'est pas correctement branché, s'il y a surcharge ou s'il n'est pas réparé par une personne habilitée ; en outre, la garantie deviendrait caduque.

 Lorsque le filtre de fréquences est définitivement retiré du service, vous devez le déposer dans une usine de recyclage adaptée pour contribuer à son élimination non polluante.

 CARTONS ET EMBALLAGE PAPIER À TRIER

3 Branchement

- Reliez les haut-parleurs au filtre de fréquences (schéma 1)

B = haut-parleur de grave
M = haut-parleur de médium
H = haut-parleur d'aigu

La polarité correcte des haut-parleurs de médium et d'aigu dépend des haut-parleurs utilisés et de leur positionnement dans l'enceinte. Pour la déterminer, des tests doivent être effectués. Pour un filtre 3 voies, le haut-parleur de médium est, dans la majorité des

cas, branché avec une polarité inversée comme indiqué sur les schémas.

- Les pins «IN» servent d'entrée de signal.

3.1 Branchement en série de haut-parleurs de médium et de graves

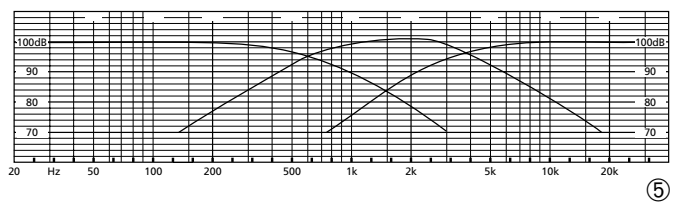
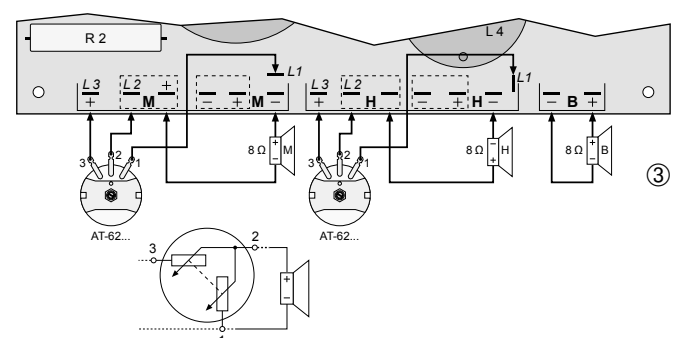
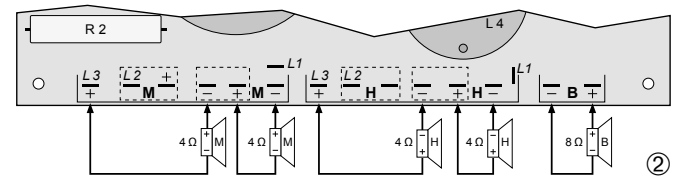
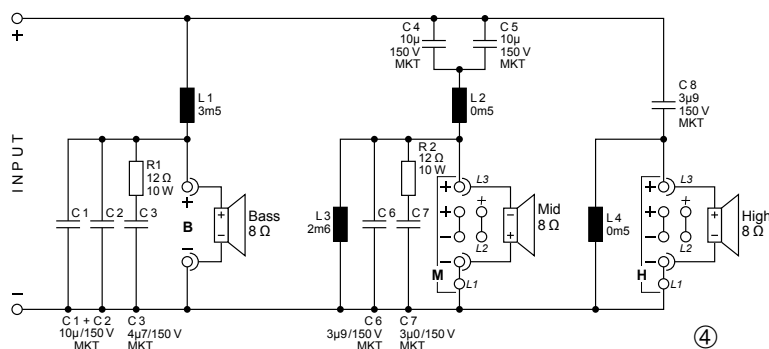
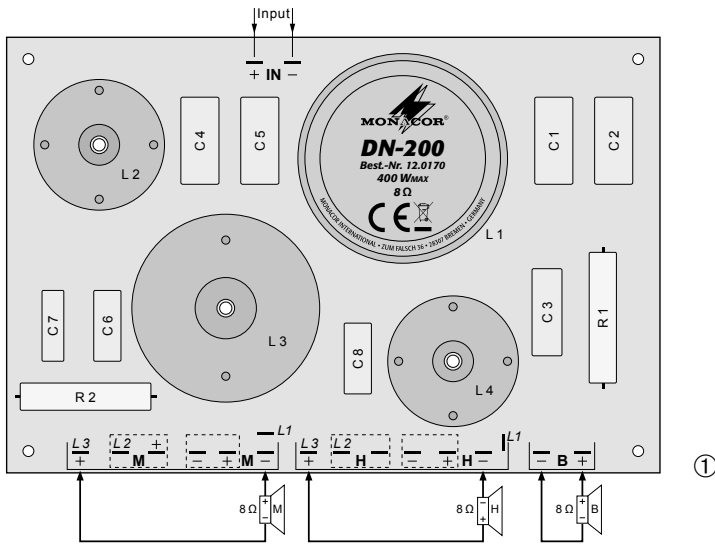
Pour un branchement en série de deux haut-parleurs de médium 4Ω et/ou de deux haut-parleurs d'aigu 4Ω, deux pins supplémentaires sont respectivement prévus avec le repérage + et -. Le schéma 2 présente le branchement correct.

3.2 Branchement d'atténuateurs

Pour adapter de manière optimale le volume du haut-parleur de médium et/ou d'aigu au volume du haut-parleur de grave, il est possible d'insérer des atténuateurs (par exemple la série AT-62... de MONACOR). Pour ce faire, six pins avec le repérage L1 ... L3 sont prévues. Le branchement est présenté sur le schéma 3.

4 Caractéristiques techniques

- Puissance d'entrée : 400W max.
- Impédance de sortie : . . . 8Ω
- Fréquences de coupure : . 700Hz et 3500Hz
- Pente : 12 dB/octave
- Dimensions : 243 x 35 x 160 mm
- Poids : 1,3kg
- Tout droit de modification réservé.



Italiano Filtro crossover a 3 vie per casse acustiche

Queste istruzioni sono rivolte a utenti del fai-da-te di casse acustiche che dispongono di determinate conoscenze base. Vi preghiamo di leggerle attentamente prima della messa in funzione e di conservarle per un uso futuro.

1 Possibilità d'impiego

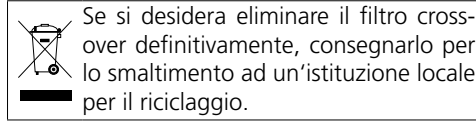
Questo filtro crossover è stato realizzato specialmente per la creazione di una cassa acustica a 3 vie con una potenza fino al 400 W. È costruito in una versione di alta qualità con bobine in aria e con condensatori a pellicola.

2 Avvertenze importanti per l'uso

Il filtro crossover è conforme a tutte le direttive rilevanti dell'UE e pertanto porta la sigla CE.

- Il filtro crossover è previsto solo per l'uso all'interno di locali. Proteggerlo dall'acqua gocciolante e dagli spruzzi d'acqua, da alta umidità dell'aria e dal calore (temperatura d'esercizio ammessa fra 0 e 40 °C).
- Per la pulizia usare solo un pennello morbido, asciutto, in nessun caso acqua o prodotti chimici.

- Nel caso d'uso improprio, di collegamenti sbagliati, di sovraccarico o di riparazione non a regola d'arte del filtro crossover, non si assume nessuna responsabilità per eventuali danni consequenziali a persone o a cose e non si assume nessuna garanzia per il filtro crossover.



3 Collegamenti

- 1) Collegare gli altoparlanti con il filtro crossover (fig.1).
B = woofer
M = midrange
H = tweeter
La polarità corretta dei midrange e dei tweeter dipende dagli altoparlanti usati nonché dalla loro disposizione nella cassa, e deve essere trovata con delle prove. Per un filtro a 3 vie, il midrange viene di solito collegato con polarità opposta come si vede nelle illustrazioni.
- 2) I contatti "IN" servono come ingressi dei segnali.

3.1 Collegamento in serie di midrange e tweeter

Per un collegamento in serie di due midrange di 4 Ω e/o due tweeter di 4 Ω, sul crossover sono presenti per ogni caso due contatti supplementari con la scritta + e -. La figura 2 illustra il collegamento corretto.

3.2 Collegamento di attenuatori

Per poter adattare in modo ottimale il volume del midrange e/o del tweeter a quello del woofer, si possono usare degli attenuatori (p. es. la serie di modelli AT-62... di MONACOR). Sono previsti i sei pin di collegamento con le scritte L1 ... L3. Il collegamento è rappresentato nella figura 3.

4 Dati tecnici

- Potenza d'ingresso: max. 400 W
- Impedenza d'uscita: 8 Ω
- Frequenze di taglio: 700 Hz e 3500 Hz
- Pendenza: 12 dB/ottava
- Dimensioni: 243 x 35 x 160 mm
- Peso: 1,3 kg

Con riserva di modifiche tecniche.

