

**MHB-08** Bestell-Nr. 11.8660  
**MHB-10** Bestell-Nr. 11.8670  
**MHB-12** Bestell-Nr. 11.8680  
**MHB-15** Bestell-Nr. 11.8690

**MVB-08** Bestell-Nr. 11.8620  
**MVB-10** Bestell-Nr. 11.8630  
**MVB-12** Bestell-Nr. 11.8640  
**MVB-15** Bestell-Nr. 11.8650

ELECTRONICS FOR SPECIALISTS ELECTRONICS FOR SPECIALISTS ELECTRONICS FOR SPECIALISTS ELECTRONICS FOR SPECIALISTS ELECTRONICS FOR SPECIALISTS ELECTRONICS FOR SPECIALISTS ELECTRONICS FOR SPECIALISTS

## Deutsch Lautsprecherhalterungen

Diese Anleitung richtet sich an den Installateur der Lautsprecherboxen. Bitte lesen Sie die Anleitung vor der Montage gründlich durch und heben Sie sie für ein späteres Nachlesen auf.

## Verwendungsmöglichkeiten

Die Lautsprecherhalterungen dienen zur Montage der folgenden Lautsprecherboxen:

Modell		für die Lautsprecherboxen
zur Wandmontage	zur Deckenmontage*	
MHB-08	MVB-08	MEGA-DSP08 MOVE-08
MHB-10	MVB-10	MEGA-DSP10 MOVE-10
MHB-12	MVB-12	MEGA-DSP12 MOVE-12
MHB-15	MVB-15	MEGA-DSP15 MOVE-15

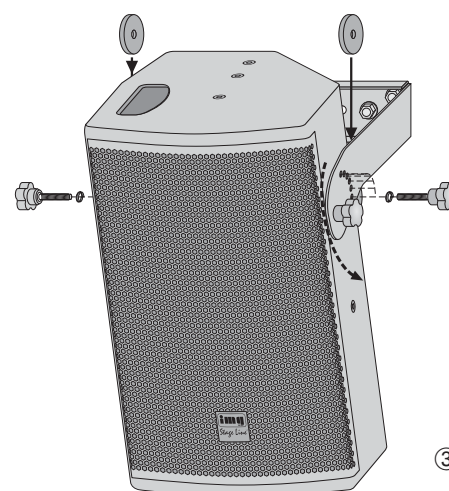
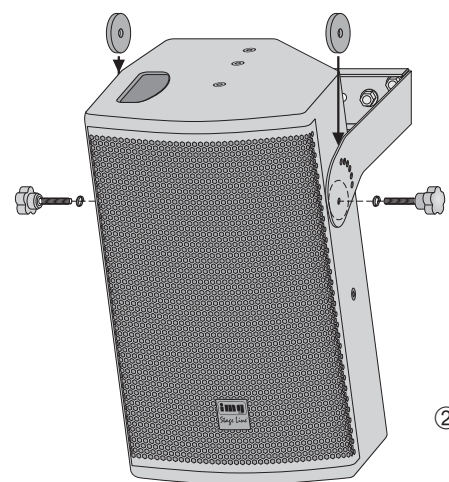
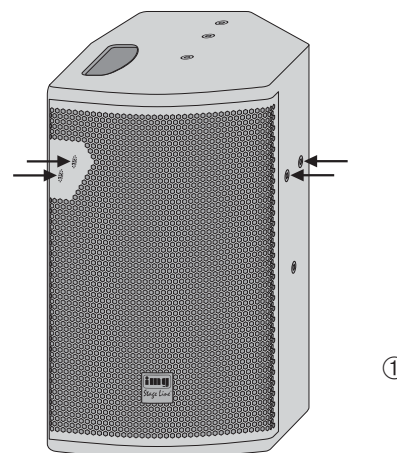
\*Mithilfe von C-Haken (z. B. PAST-1, TA-...) auch für die Montage an einer Traverse geeignet

## Montage

- 1) An der linken und rechten Seite der Lautsprecherbox jeweils zwei Schrauben (siehe Pfeile in Abb. 1) entfernen. Die frei gewordenen Gewindebuchsen werden zum Festschrauben an der Halterung benötigt. Die Halterung mit entsprechenden Dübeln und Schrauben an geeigneter Stelle der Wand oder Decke festschrauben. Die Modelle MVB-... lassen sich mithilfe von zwei C-Haken auch an einer Traverse befestigen.
- 2) Die Lautsprecherbox mit zwei der beiliegenden Griffschrauben an die Halterung schrauben (Abb. 2).
- 3) Die gewünschte Neigung einstellen. Mit zwei weiteren Griffschrauben die Lautsprecherbox fixieren (Abb. 3).
- 4) Um einen sicheren Halt zu gewährleisten, alle Griffschrauben fest anziehen und regelmäßig überprüfen.

Wird die Halterung zweckentfremdet oder nicht fachgerecht montiert, kann keine Haftung für daraus resultierende Sach- oder Personenschäden und keine Garantie für die Halterung übernommen werden.

Änderungen vorbehalten.



## English Speaker Brackets

These instructions are intended for the installer of the speaker systems. Please read these instructions carefully prior to installation and keep them for later use.

## Applications

These speaker brackets are used to install the following speaker systems:

Model		for the speakers systems
wall brackets	ceiling brackets*	
MHB-08	MVB-08	MEGA-DSP08 MOVE-08
MHB-10	MVB-10	MEGA-DSP10 MOVE-10
MHB-12	MVB-12	MEGA-DSP12 MOVE-12
MHB-15	MVB-15	MEGA-DSP15 MOVE-15

\*Also suitable for installation on crossbars by means of C-hooks (e. g. PAST-1, TA-...).

## Installation

- 1) Remove two screws respectively on the left and on the right of the speaker system (see arrows in fig. 1). The threaded jacks now available are required for the screws fastening the speaker system to the bracket. Use the corresponding wall plugs and screws to fasten the bracket at a suitable place on the wall or on the ceiling. The brackets MVB-... can also be installed on a crossbar by means of two C-hooks.
- 2) Use two of the knurled screws provided to fasten the speaker system to the bracket (fig. 2).
- 3) Adjust the desired inclination. Use two additional knurled screws to secure the speaker system (fig. 3).
- 4) To ensure a secure hold, tighten all knurled screws and check them at regular intervals.

No guarantee claims for the bracket and no liability for any resulting personal damage or material damage will be accepted if the bracket is used for other purposes than originally intended or if it is not correctly installed.

Subject to technical modification.

**MHB-08** Order No. 11.8660  
**MHB-10** Order No. 11.8670  
**MHB-12** Order No. 11.8680  
**MHB-15** Order No. 11.8690

**MVB-08** Order No. 11.8620  
**MVB-10** Order No. 11.8630  
**MVB-12** Order No. 11.8640  
**MVB-15** Order No. 11.8650

ELECTRONICS FOR SPECIALISTS ELECTRONICS FOR SPECIALISTS ELECTRONICS FOR SPECIALISTS ELECTRONICS FOR SPECIALISTS ELECTRONICS FOR SPECIALISTS ELECTRONICS FOR SPECIALISTS ELECTRONICS FOR SPECIALISTS

## Français Supports d'enceintes

Cette notice s'adresse à l'installateur des enceintes. Veuillez lire la notice avec attention avant le montage et conservez-la pour pouvoir vous y reporter ultérieurement.

### Possibilités d'utilisation

Les supports d'enceintes permettent de monter les enceintes suivantes :

Modèle		pour les enceintes
pour montage mural	pour montage au plafond*	
MHB-08	MVB-08	MEGA-DSP08 MOVE-08
MHB-10	MVB-10	MEGA-DSP10 MOVE-10
MHB-12	MVB-12	MEGA-DSP12 MOVE-12
MHB-15	MVB-15	MEGA-DSP15 MOVE-15

\*A l'aide de crochets C (par exemple PAST-1, TA-...), également adapté pour le montage sur une traverse.

### Montage

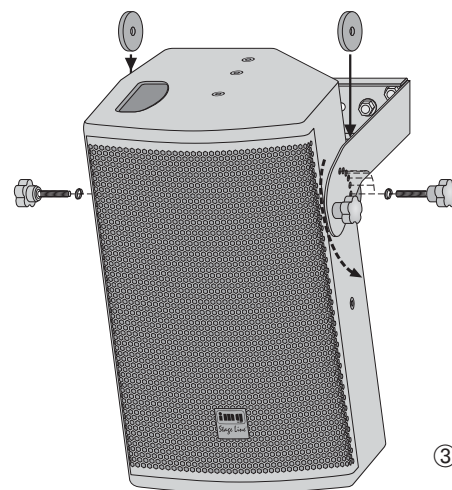
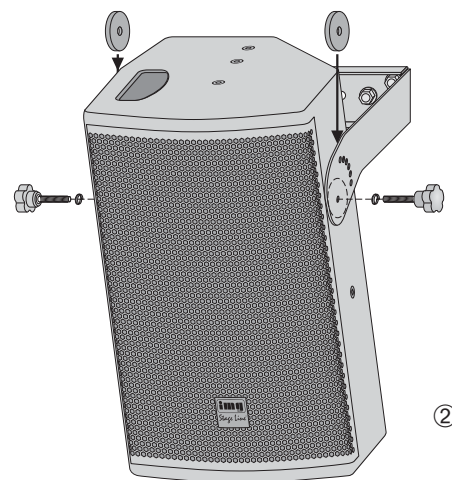
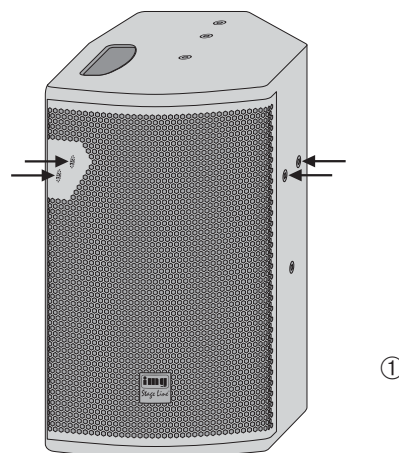
- 1) Retirez sur les côtés gauche et droit de l'enceinte respectivement les deux vis (voir flèches sur le schéma 1). Les prises filetées ainsi libérées sont nécessaires pour visser sur le support. Vissez le support avec les chevilles et vis correspondantes à l'endroit souhaité sur le mur ou le plafond. Les modèles MVB-... peuvent également être fixés sur une traverse à l'aide de deux crochets C.
- 2) Vissez l'enceinte sur le support avec deux des vis à croisillon livrées (schéma 2).
- 3) Réglez l'inclinaison voulue. Fixez l'enceinte avec les deux autres vis à croisillon (schéma 3).
- 4) Pour garantir un maintien sécurisé, vissez fortement toutes les vis à croisillon et vérifiez-les régulièrement.

Nous déclinons toute responsabilité en cas de dommages matériels ou corporels résultants si le support est utilisé dans un but autre que celui pour lequel il a été conçu ou s'il n'est pas correctement monté ; en outre, la garantie deviendrait caduque.



CARTONS ET EMBALLAGE  
PAPIER À TRIER

Tout droit de modification réservé.



## Italiano Supporti per casse acustiche

Queste istruzioni sono rivolte all'installatore delle casse acustiche. Vi preghiamo di leggerle attentamente prima del montaggio e di conservarle per un uso futuro.

### Possibilità d'impiego

I supporti servono per il montaggio delle seguenti casse acustiche:

Modello		per le casse acustiche
Montaggio a parete	Montaggio al soffitto*	
MHB-08	MVB-08	MEGA-DSP08 MOVE-08
MHB-10	MVB-10	MEGA-DSP10 MOVE-10
MHB-12	MVB-12	MEGA-DSP12 MOVE-12
MHB-15	MVB-15	MEGA-DSP15 MOVE-15

\*Servendosi di ganci a C (p. es. PAST-1, TA-...) adatto anche per il montaggio a una traversa

### Montaggio

- 1) Dal lato sinistro e destro della cassa togliere due viti (vedi le frecce in fig. 1). Le boccole filettate così liberate saranno usate per avvitare al supporto. Avvitare il supporto con tasselli e viti adatti in un punto idoneo della parete o del soffitto. Usando due ganci a C, i modelli MVB-... possono essere fissati anche a una traversa.
- 2) Avvitare la cassa al supporto per mezzo di due delle viti a maniglia in dotazione (fig. 2).
- 3) Impostare l'inclinazione desiderata. Fissare la cassa con altre due viti a maniglia (fig. 3).
- 4) Per garantire una sistemazione stabile, stringere bene tutte le viti a maniglia e controllarle regolarmente.

Nel caso d'uso improprio o di montaggio non a regola d'arte del supporto, non si assume nessuna responsabilità per eventuali danni consequenziali a persone o a cose e non si assume nessuna garanzia per il supporto.

Con riserva di modifiche tecniche.