

ELA-Mischverstärker für 4 Zonen PA Mixing Amplifier for 4 Zones



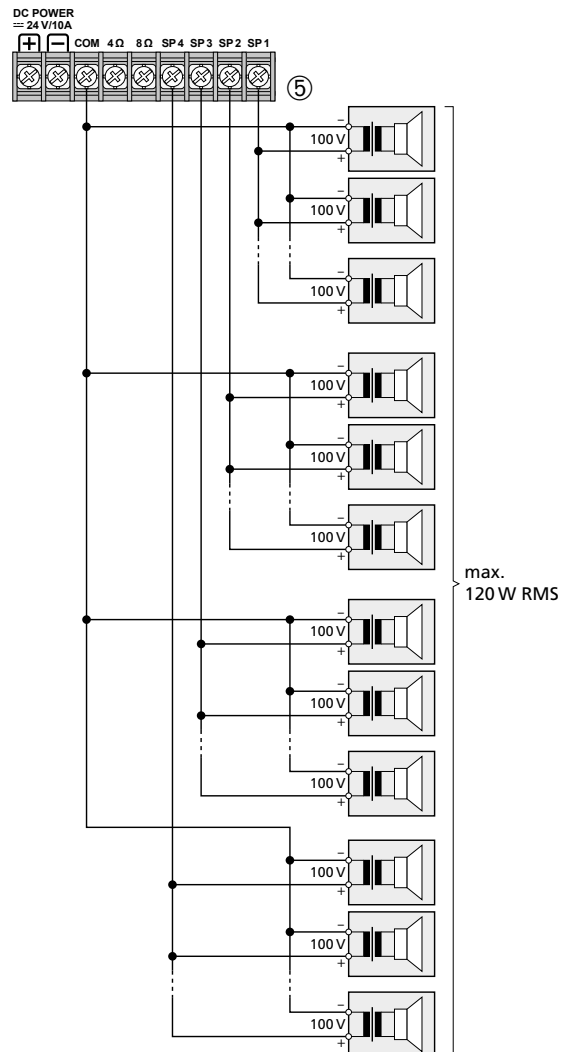
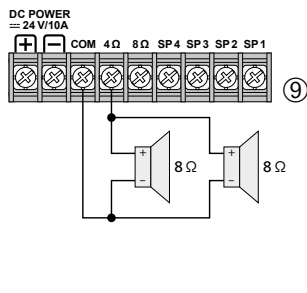
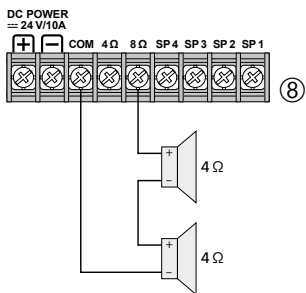
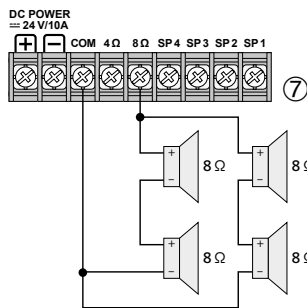
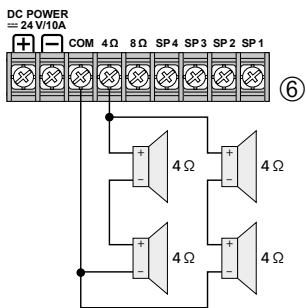
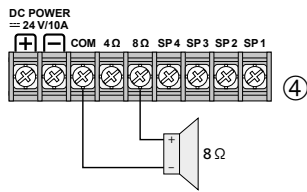
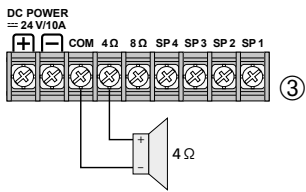
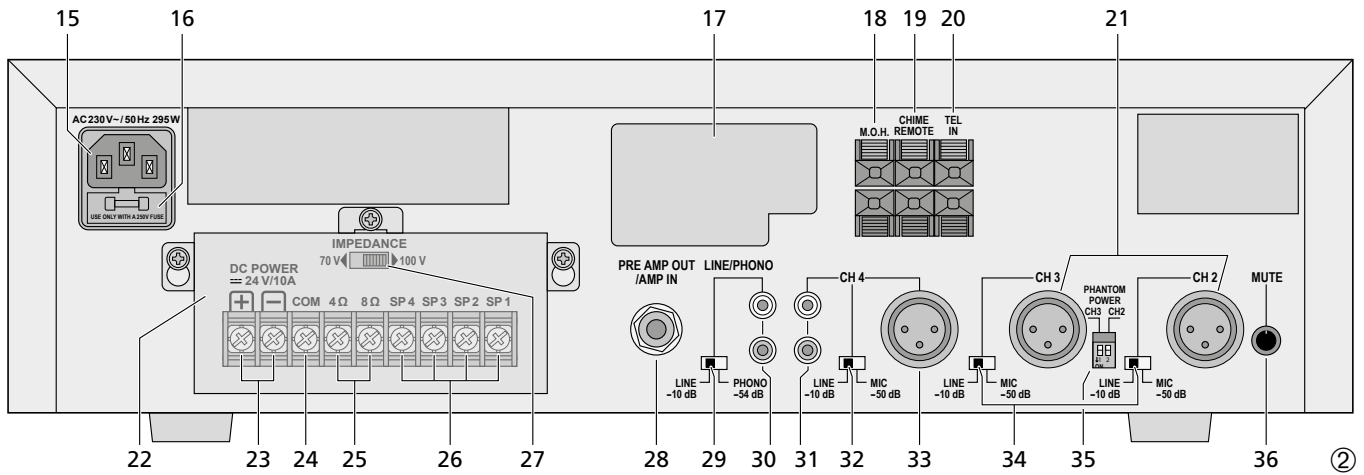
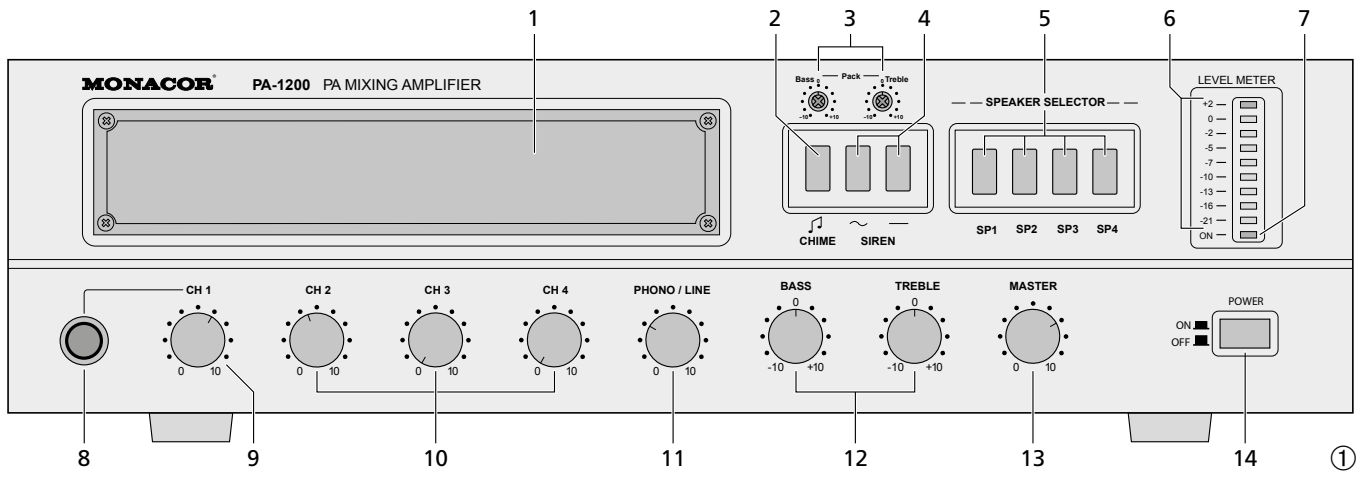
PA-1200

Bestell-Nr. • Order No. 17.0710



BEDIENUNGSANLEITUNG
INSTRUCTION MANUAL
MODE D'EMPLOI
ISTRUZIONI PER L'USO
GEBRUIKSAANWIJZING
MANUAL DE INSTRUCCIONES
INSTRUKCJA OBSŁUGI
SIKKERHEDSOPLYSNINGER
SÄKERHETSFÖRESKRIFTER
TURVALLISUUDESTA

DeutschSeite 4
EnglishPage 6
FrançaisPage 8
Italiano.Pagina 12
NederlandsPagina 14
EspañolPágina 16
PolskiStrona 18
DanskSida 21
SvenskaSidan 21
Suomi.Sivulta 21



Anschlussbelegung XLR-Buchsen (21, 33)
Pin connection XLR jacks (21, 33)

symmetrisch balanced	1 Masse • Ground 2 Signal + • Life + 3 Signal - • Life -	
asymmetrisch unbalanced	1 Masse • Ground 2 Signal + • Life + 3 Masse • Ground	

10

ELA-Mischverstärker für 4 Zonen

Diese Anleitung richtet sich an Installateure für Beschallungsanlagen (Kapitel 4 und 5) und an Bediener ohne besondere Fachkenntnisse (Kapitel 6). Bitte lesen Sie die Anleitung vor dem Betrieb gründlich durch und heben Sie sie für ein späteres Nachlesen auf. Auf der ausklappbaren Seite 3 finden Sie alle beschriebenen Bedienelemente und Anschlüsse.

1 Übersicht

1.1 Frontseite

- 1 Blende für den Einschubschacht; hier kann ein Einschub von MONACOR eingesetzt werden, z. B. Tuner, CD-Spieler, Digital-Message-Speicher, siehe Kapitel 3
- 2 Gongtaste
- 3 Klangregler für ein im Schacht (1) eingesetztes Gerät
- 4 Tasten für Daueralarm
Taste ~ für an- und abschwellende Sirene
Taste – für gleichmäßigen Dauerton
- 5 Tasten zum Ein- und Ausschalten der vier Lautsprechergruppen (Zonen), die an den Schraubanschlüssen SP 1–4 (26) angeschlossen sind
- 6 Pegelanzeige für das Ausgangssignal
- 7 Betriebsanzeige ON
- 8 6,3-mm-Klinkenbuchse (sym.) für ein Mikrofon (Kanal 1)
- 9 Mischregler für den Mikrofonkanal 1
- 10 Mischregler für die Line-/Mikrofonkanäle 2 bis 4
- 11 Mischregler für den Phono-/Line-Kanal (Kanal 5)
- 12 Klangregler BASS und TREBLE für das Mischsignal
- 13 Regler MASTER für die Gesamtlautstärke
- 14 Ein-/Ausschalter POWER
Hinweis: Liegt eine 24-V-Spannung von einer Notstromeinheit am Anschluss DC POWER (23) an, lässt sich der Verstärker nicht ausschalten.

1.2 Rückseite

- 15 Buchse für das beiliegende Netzkabel zum Anschluss an eine Netzsteckdose 230 V/50 Hz
- 16 Netzsicherung
Eine durchgebrannte Sicherung nur durch eine gleichen Typs ersetzen.
- 17 Abdeckblech: Wird beim Einbau eines Einschubmoduls durch eine Anschlussplatte ersetzt
- 18 Anschlussklemmen M.O.H. für das Tuner-Ausgangssignal (nur bei eingesetztem Tuner nutzbar)
- 19 Anschlussklemmen CHIME REMOTE für eine zusätzliche Gongtaste (Taster)
- 20 Anschlussklemmen TEL IN: Line-Pegel-Eingang für eine Telefonzentrale, um von dieser Durchsagen über die ELA-Anlage weitergeben zu können (mit automatischer Lautstärkeabschwächung aller anderen Eingänge)
- 21 symmetrische Eingänge für die Line-/Mikrofonkanäle 2 und 3 über XLR-Buchse
- 22 Schutzabdeckung für die Schraubanschlüsse

WARNUNG Den Verstärker nie ohne die Abdeckung betreiben. Andernfalls besteht bei Berührung der Anschlüsse die Gefahr eines elektrischen Schlages.



- 23 Anschlüsse DC POWER für eine 24-V-Notstromeinheit

- 24 gemeinsamer Masseanschluss COM für alle Lautsprecher
- 25 Schraubanschlüsse für 4-Ω- und 8-Ω-Lautsprecher
- 26 Schraubanschlüsse SP 1–4 für ELA-Lautsprecher mit 70-V- oder 100-V-Audioübertrager
- 27 Umschalter IMPEDANCE für die Lautsprecherausgänge SP 1–4 (26)
Position 70V für ELA-Lautsprecher mit 70-V-Audioübertrager
Position 100V für ELA-Lautsprecher mit 100-V-Audioübertrager
- 28 6,3-mm-Mono-Klinkenbuchse PRE AMP OUT/AMP IN, kann als Ausgang oder Eingang genutzt werden:
Ausgang für das komplette Mischsignal, unabhängig vom Regler MASTER (13), z. B. zum Anschluss für einen weiteren Verstärker
Eingang für ein Line-Signal, das direkt auf die Endstufe gegeben werden soll; das Signal lässt sich nur in der Lautstärke mit dem Regler MASTER (13) beeinflussen
- 29 Line-/Phono-Umschalter für den Phono-/Line-Kanal 5
- 30 Cinch-Eingangsbuchsen für den Phono-/Line-Kanal 5
- 31 Line-Eingang für Kanal 4 (z. B. für Tuner, CD-Spieler, Kassettenrecorder, etc.)
- 32 Umschalter für Kanal 4
LINE Die Cinch-Buchsen (31) für ein Gerät mit Line-Ausgang sind angewählt
MIC Die XLR-Buchse (33) für ein Mikrofon ist angewählt
- 33 Mikrofon-Eingang für Kanal 4 (sym.)
- 34 Line-/Mikrofon-Umschalter für die Kanäle 2 und 3
- 35 DIP-Schalter zum Einschalten der 15-V-Versorgung für ein phantomgespeistes Mikrofon; jeweils für die Eingänge CH2 und CH3

Vorsicht! Die Schalter nur bei ausgeschaltetem Verstärker betätigen (Schaltgeräusche). Bei eingeschalteter Phantomspannung darf am zugehörigen Eingang kein Mikrofon mit asymmetrischem Ausgang angeschlossen sein, da dieses Mikrofon beschädigt werden kann.

- 36 Regler MUTE zum Einstellen, wie stark die Lautstärke der anderen Kanäle bei einer Durchsage über den Mikrofonkanal 1 abgesenkt werden soll

Regler steht ganz links keine Lautstärkeabsenkung

Regler steht ganz rechts maximale Lautstärkeabsenkung

2 Hinweise für den sicheren Gebrauch

Das Gerät entspricht allen relevanten Richtlinien der EU und trägt deshalb das CE-Zeichen.

WARNUNG



Das Gerät wird mit lebensgefährlicher Netzspannung versorgt. Nehmen Sie deshalb niemals selbst Eingriffe am Gerät vor und stecken Sie nichts durch die Lüftungsöffnungen! Es besteht die Gefahr eines elektrischen Schlages.

- Das Gerät ist nur zur Verwendung im Innenbereich geeignet. Schützen Sie es vor Tropf- und Spritzwasser, hoher Luftfeuchtigkeit und Hitze (zulässiger Einsatztemperaturbereich 0–40 °C).
- Stellen Sie keine mit Flüssigkeit gefüllten Gefäße, z. B. Trinkgläser, auf das Gerät.

- Die in dem Gerät entstehende Wärme muss durch Luftzirkulation abgegeben werden. Decken Sie darum die Lüftungsöffnungen des Gehäuses nicht ab.
- Nehmen Sie das Gerät nicht in Betrieb und ziehen Sie sofort den Netzstecker aus der Steckdose, wenn:
 1. sichtbare Schäden am Gerät oder am Netzkabel vorhanden sind,
 2. nach einem Sturz oder Ähnlichem der Verdacht auf einen Defekt besteht,
 3. Funktionsstörungen auftreten.
 Geben Sie das Gerät in jedem Fall zur Reparatur in eine Fachwerkstatt.
- Ziehen Sie den Netzstecker nie am Kabel aus der Steckdose, fassen Sie immer am Stecker an.
- Verwenden Sie zum Reinigung nur ein trockenes, weiches Tuch, keine Chemikalien oder Wasser.
- Wird das Gerät zweckentfremdet, nicht richtig angeschlossen, falsch bedient oder nicht fachgerecht repariert, kann keine Garantie für das Gerät und keine Haftung für daraus resultierende Sach- oder Personenschäden übernommen werden.



Soll das Gerät endgültig aus dem Betrieb genommen werden, übergeben Sie es zur umweltgerechten Entsorgung einem örtlichen Recyclingbetrieb.

3 Einsatzmöglichkeiten/Zubehör

Der Verstärker PA-1200 ist zum Aufbau einer ELA-Anlage zur allgemeinen Beschallung konzipiert. Die verschiedenen Schraubklemmen (25 und 26) ermöglichen es, unterschiedliche Lautsprecherkombinationen anzuschließen (siehe Abb. 3–9). ELA-Lautsprecher mit 70-V- oder 100-V-Übertrager können auf vier Beschallungszonen aufgeteilt werden, die sich separat ein- und ausschalten lassen.

An die fünf miteinander mischbaren Eingangskanäle können Mikrofone (Kanäle 1–4), Geräte mit Line-Pegel (Kanäle 2–5) oder ein Plattenspieler (Kanal 5) angeschlossen werden.

In den Erweiterungsschacht (1) lässt sich einer der folgenden Einschübe von MONACOR einsetzen:

PA-1120DMT	Digital-Message-Speicher mit Schaltuhr
PA-1140RCD	Radio/CD-Spieler
PA-1200C	Schaltuhr
PA-1200RDSU	AM/FM-Radio mit Audiospieler

Dazu die Abdeckblende (1) abschrauben, sodass in den Einschubschacht das gewünschte Modul eingesetzt werden kann.

4 Aufstellmöglichkeiten

Das Gerät ist für den Einschub in ein Rack (482 mm/19") vorgesehen, kann aber auch als Tischgerät verwendet werden. In jedem Fall muss Luft ungehindert durch alle Lüftungsöffnungen strömen können, damit kein Hitzestau im Gerät entsteht.

Soll der Verstärker in ein Rack eingeschoben werden, wird der Montagerahmen PA-1200RM von MONACOR benötigt. Dabei sollte ober- und unterhalb des Verstärkers im Rack Platz frei bleiben, damit eine ausreichende Belüftung sichergestellt ist. Damit das Rack nicht kopflastig wird, muss der Verstärker in den unteren Bereich des Racks eingeschoben werden.

PA Mixing Amplifier for 4 Zones

These instructions are intended for installers of PA systems (chapters 4 and 5) and for users without any specific technical knowledge (chapter 6). Please read the instructions carefully prior to operation and keep them for later reference. All operating elements and connections described can be found on the fold-out page 3.

1 Overview

1.1 Front panel

- 1 Cover for the insertion compartment; here an insertion from MONACOR can be installed, e.g. tuner, CD player, digital message memory, see chapter 3
- 2 Chime button
- 3 Tone controls for a unit inserted into the compartment (1)
- 4 Buttons for continuous alarm button ~ for howling siren button – for continuous siren
- 5 Buttons for switching on and off the four speaker groups (zones) which are connected to the screw connections SP 1 to 4 (26)
- 6 Level indication for the output signal
- 7 Power LED ON
- 8 6.3 mm jack (bal.) for a microphone (channel 1)
- 9 Mixing control for the microphone channel 1
- 10 Mixing controls for the line/microphone channels 2 to 4
- 11 Mixing control for the phono/line channel (channel 5)
- 12 Tone controls BASS and TREBLE for the mixing signal
- 13 Control MASTER for the total volume
- 14 On/off switch POWER

Note: If a 24V voltage from an emergency power unit is present at the terminals DC POWER (23), the amplifier cannot be switched off.

1.2 Rear panel

- 15 Jack for the supplied mains cable for connection to a mains socket 230V/50Hz
- 16 Mains fuse

Only replace a blown fuse by one of the same type.
- 17 Cover plate, will be replaced by a connection plate when an insertion is installed
- 18 Connection terminals M.O.H. for the tuner output signal (can only be used with the tuner inserted)
- 19 Connection terminals CHIME REMOTE for an additional chime button (momentary push-button)
- 20 Connection terminals TEL IN: Line level input for a switchboard to be able to pass on announcements from this switchboard via the PA system (with automatic volume attenuation of all other inputs)
- 21 Balanced inputs for the line/microphone channels 2 and 3 via XLR jack
- 22 Protective cover for the screw terminals

WARNING Never operate the amplifier without cover. Otherwise there is a shock hazard when touching the connections.



- 23 Connections DC POWER for a 24V emergency power supply unit

- 24 Common ground connection COM for all speakers
- 25 Screw connections for the 4Ω and 8Ω speakers
- 26 Screw connections SP 1 to 4 for PA speakers with 70V or 100V audio transformer
- 27 Selector switch IMPEDANCE for the speaker outputs SP 1 to 4 (26)
 - position 70V for PA speakers with 70V audio transformer
 - position 100V for PA speakers with 100V audio transformer
- 28 6.3 mm mono jack PRE AMP OUT/AMP IN, can be used as an output or input:
 - output** for the complete mixing signal, independent of control MASTER (13), e.g. to connect another amplifier
 - input** for a line signal which is to be fed directly to the power amplifier; only the volume of the signal can be influenced with the control MASTER (13)
- 29 Line/phono selector switch for the phono/line channel 5
- 30 Chinch input jacks for the phono/line channel 5
- 31 Line input for channel 4 (e.g. for tuner, CD player, tape recorder, etc.)
- 32 Selector switch for channel 4
 - LINE The chinch jacks (31) for a unit with line output are selected
 - MIC The XLR jack (33) for a microphone is selected
- 33 Microphone input for channel 4 (bal.)
- 34 Line/microphone selector switch for channels 2 and 3
- 35 DIP switches for switching on the 15V supply voltage for a phantom-powered microphone; each for the inputs CH2 and CH3

Caution! Only actuate the switches with the amplifier switched off (switching noise). With the phantom voltage switched on, no microphone with unbalanced output must be connected to the corresponding input as this microphone may be damaged.
- 36 Control MUTE to adjust to which extent the volume of the other channels is to be attenuated in case of an announcement via microphone channel 1
 - control at the left stop no volume attenuation
 - control at the right stop maximum volume attenuation

2 Safety Notes

The unit corresponds to all relevant directives of the EU and is therefore marked with **CE**.

WARNING



The unit is supplied with hazardous mains voltage. Never make any modification on the unit and do not insert anything through the air vents! This may cause an electric shock hazard.

- The unit is suitable for indoor use only. Protect it against dripping water and splash water, high air humidity, and heat (admissible ambient temperature range 0–40 °C).
- Do not place any vessels filled with liquid, e.g. drinking glasses, on the unit.

- The heat generated within the unit must be carried off by air circulation. Therefore, do not cover the air vents of the housing with any objects.
- Do not operate the unit or immediately disconnect the plug from the mains socket
 1. if there is visible damage to the unit or to its mains cable,
 2. if a defect might have occurred after the unit was dropped or suffered a similar accident,
 3. if malfunctions occur.
 In any case the unit must be repaired by skilled personnel.
- Never pull the mains cable to disconnect the mains plug from the mains socket, always seize the plug.
- For cleaning only use a dry, soft cloth, by no means chemicals or water.
- No guarantee claims for the unit and no liability for any resulting personal damage or material damage will be accepted if the unit is used for other purposes than originally intended, if it is not correctly connected, operated, or not repaired in an expert way.



If the unit is to be put out of operation definitively, take it to a local recycling plant for a disposal which is not harmful to the environment.

3 Applications and Accessories

The amplifier PA-1200 is designed to set up a PA system for general PA applications. The different screw terminals (25 and 26) allow to connect different speaker combinations (see figs. 3 to 9). PA speakers with 70V or 100V transformer can be split to four PA zones which can separately be switched on and off.

The five input channels to be mixed with each other allow to connect microphones (channels 1 to 4), units with line level (channels 2 to 5), or a turntable (channel 5).

One of the following insertions from MONACOR can be placed in the extension compartment (1):

PA-1120DMT	digital message memory with timer
PA-1140RCD	radio/CD player
PA-1200C	timer
PA-1200RDSU	AM/FM radio with audio player

For this purpose screw off the cover plate (1) so that the desired module can be placed into the insertion compartment.

4 Setting-up

The unit is provided for insertion into a rack (482 mm/19"), but it can also be used as a table top unit. In each case air must be allowed to move freely through all vents so that there is no heat accumulation within the unit.

For inserting the amplifier into a rack, the mounting frame PA-1200RM from MONACOR is required. There should be enough space above and below the amplifier so that a sufficient ventilation is ensured. To prevent the rack from becoming top-heavy, the amplifier must be placed in the lower area of the rack.

Amplificateur-Mixeur 4 zones Public Adress

Cette notice s'adresse aux installateurs d'installations de sonorisation (chapitres 4 et 5) et aux utilisateurs sans connaissances techniques particulières (chapitre 6). Veuillez lire la présente notice avec attention avant le fonctionnement et conservez-la pour pouvoir vous y reporter ultérieurement. Vous trouverez sur la page 3, dépliable, les éléments et branchements décrits.

1 Éléments et branchements

1.1 Face avant

- 1 Cache du tiroir pour module : on peut placer ici un module MONACOR, par exemple tuner, lecteur CD, module de messages digitaux, voir chapitre 3.
- 2 Touche gong
- 3 Egaliseur pour un appareil placé dans le tiroir (1)
- 4 Touches pour alarme continue
touche ~ pour sirène ondulante
touche – pour sirène continue
- 5 Touches pour activer/désactiver les quatre groupes de haut-parleurs (zones) qui sont reliés aux bornes SP 1–4 (26)
- 6 VU-mètre à LEDs pour le signal de sortie
- 7 Témoin de fonctionnement ON
- 8 Prise jack 6,35 (sym.) pour un microphone (canal 1)
- 9 Potentiomètre de mixage pour le canal micro 1
- 10 Potentiomètres de mixage pour les canaux ligne/micro 2 à 4
- 11 Potentiomètre de mixage pour le canal phono/ligne (canal 5)
- 12 Egaliseur BASS et TREBLE pour le signal mixé
- 13 Potentiomètre MASTER pour le volume général
- 14 Interrupteur POWER Marche/Arrêt
Remarque : Si une tension 24V d'une unité d'alimentation de secours est présente à la borne DC POWER (23), l'amplificateur ne peut pas être éteint.

1.2 Face arrière

- 15 Prise pour le cordon secteur livré, à relier à une prise secteur 230V/50Hz
- 16 Fusible secteur
Tout fusible fondu doit être remplacé par un fusible de même type.
- 17 Plaque cache : est remplacée par une plaque de connexion si l'insert est inséré
- 18 Bornes de branchement M.O.H pour le signal de sortie tuner (utilisable uniquement si le tuner est placé)
- 19 Bornes CHIME REMOTE pour une touche gong supplémentaire (bouton poussoir momentané)
- 20 Bornes TEL IN : entrée niveau ligne pour un central téléphonique capable de faire passer des annonces du central via l'installation PA (avec atténuation automatique du volume de toutes les autres entrées)
- 21 Entrées symétriques pour les canaux Ligne/micro 2 et 3 par prise XLR

- 22 Cache de protection pour les borniers de branchement

AVERTISSEMENT Ne faites jamais fonctionner l'amplificateur sans le cache : en cas de contact avec les connexions, il y a risque de décharge électrique.



- 23 Connexion DC POWER pour une unité d'alimentation de secours 24V
- 24 Branchement masse commun COM pour tous les haut-parleurs
- 25 Bornes à vis pour haut-parleurs 4Ω et 8Ω
- 26 Barrette SP 1–4 pour des haut-parleurs Public Adress avec transformateur audio 70V ou 100V
- 27 Sélecteur IMPEDANCE pour les sorties haut-parleurs SP 1 – 4 (26)
position 70V pour haut-parleurs Public Adress avec transformateur audio 70V
position 100V pour haut-parleurs Public Adress avec transformateur audio 100V
- 28 Prise jack 6,35 mono PRE AMP OUT/AMP IN : peut être utilisée comme sortie ou entrée :
sortie pour le signal mixé complet, indépendant du réglage MASTER (13), par exemple pour brancher un autre amplificateur
entrée pour un signal ligne qui doit être appliqué directement à l'amplificateur : seul le volume du signal peut être modifié par le réglage MASTER (13)
- 29 Sélecteur ligne/phono pour le canal phono/ligne 5
- 30 Prises d'entrée RCA pour le canal ligne/phono 5
- 31 Entrée ligne pour le canal 4 (p. ex. pour tuner, lecteur CD, magnétophone ...)
- 32 Sélecteur pour canal 4
LINE : les prises RCA (31) pour un appareil avec sortie ligne sont sélectionnées
MIC : la prise XLR (33) pour un microphone est sélectionnée
- 33 Entrée micro du canal 4 (sym.)
- 34 Sélecteur ligne/microphone pour les canaux 2 et 3
- 35 Interrupteurs DIP pour activer l'alimentation fantôme 15V pour un microphone à alimentation fantôme; respectivement pour les entrées CH2 et CH3
Précaution ! N'activez les interrupteurs que lorsque l'amplificateur est éteint (bruits de commutation). Lorsque l'alimentation fantôme est activée, ne branchez aucun microphone à sortie asymétrique à l'entrée correspondante, il pourrait être endommagé.
- 36 Réglage MUTE permettant de régler l'intensité avec laquelle le volume des autres canaux doit être diminué lors d'une annonce via le canal micro 1
le réglage est à gauche : aucune diminution de volume
le réglage est à droite : diminution maximale de volume

2 Conseils d'utilisation et de sécurité

Cet appareil répond à toutes les directives nécessaires de l'Union Européenne et porte donc le symbole CE.

AVERTISSEMENT L'appareil est alimenté par une tension dangereuse. Ne touchez jamais l'intérieur et ne faites rien tomber dans les ouïes de ventilation, vous pourriez subir une décharge électrique !



- L'appareil n'est conçu que pour une utilisation en intérieur. Protégez-le de tout type de projections d'eau, des éclaboussures, d'une humidité élevée d'air et de la chaleur (plage de température de fonctionnement autorisée 0–40°C).
- En aucun cas, vous ne devez poser d'objet contenant du liquide ou un verre sur l'appareil.
- La chaleur dégagée par l'appareil doit être évacuée par une circulation d'air correcte. En aucun cas les ouïes de ventilation du boîtier ne doivent être obturées.
- Ne faites jamais fonctionner l'appareil et débranchez-le immédiatement lorsque :
 1. des dommages visibles sur l'appareil ou sur le cordon secteur apparaissent.
 2. après une chute ou accident similaire, vous avez un doute sur l'état de l'appareil.
 3. des défaillances apparaissent.
 Dans tous les cas, les dommages doivent être réparés par un technicien spécialisé.
- Ne débranchez jamais l'appareil en tirant sur le cordon secteur ; retirez toujours le cordon secteur en tirant la fiche.
- Pour nettoyer l'appareil, utilisez uniquement un chiffon sec et doux, en aucun cas de produits chimiques ou d'eau.
- Nous déclinons toute responsabilité en cas de dommages corporels ou matériels résultants si l'appareil est utilisé dans un but autre que celui pour lequel il a été conçu, s'il n'est pas correctement branché, utilisé ou s'il n'est pas réparé par une personne habilitée ; en outre, la garantie deviendrait caduque.

Lorsque l'appareil est définitivement retiré du service, vous devez le déposer dans une usine de recyclage à proximité pour contribuer à son élimination non polluante.



CARTONS ET EMBALLAGE
PAPIER À TRIER

3 Possibilités d'utilisation

L'amplificateur PA-1200 est conçu pour créer une installation Public Adress de sonorisation générale. Les différentes bornes à vis (25 et 26) permettent de relier diverses combinaisons de haut-parleurs (voir schémas 3-9). Des haut-parleurs Public Adress avec transformateur 70V ou 100V peuvent être répartis sur quatre zones de sonorisation pouvant être allumées et éteintes séparément.

Les 5 canaux d'entrée mixables entre eux permettent de brancher des microphones (canaux 1-4), des appareils à niveau ligne (canaux 2-5) ou une platine disque (canal 5). On peut placer dans le tiroir (1) un des modules MONACOR suivants :

PA-1120DMT	mémoire de messages digitaux avec programmeur
PA-1140RCD	radio/lecteur CD
PA-1200C	programmeur
PA-1200RDSU	radio AM/FM avec lecteur audio

Pour ce faire, dévissez le cache (1) de telle sorte que le module souhaité puisse être placé dans le tiroir.

4 Possibilités de positionnement

L'appareil est prévu pour être placé dans un rack (482 mm/19") mais il peut être posé directement sur une table. Dans tous les cas, l'air doit pouvoir circuler librement via toutes les ouïes de ventilation afin de garantir un refroidissement suffisant de l'amplificateur.

Pour un montage en rack, le cadre de montage PA-1200RM de MONACOR est nécessaire. Il convient de laisser au-dessus et au-dessous de l'amplificateur assez de place pour assurer une ventilation suffisante. Afin que le rack ne se renverse pas, vous devez placer l'amplificateur dans la partie inférieure du rack.

5 Branchement de l'amplificateur Public Adress

Tous les branchements ne doivent être effectués que par un technicien qualifié et uniquement lorsque l'amplificateur est éteint !

5.1 Haut-parleurs

- 1) Pour brancher les haut-parleurs, dévissez le cache (22). Les schémas 3 à 9 présentent les possibilités de branchements pour les haut-parleurs.
- 2) Reliez les haut-parleurs 70V ou 100V par les quatre zones de sonorisation aux bornes SP 1-4 (26) et COM (24) : la puissance totale de 120W RMS ne doit pas être dépassée par les haut-parleurs sinon l'amplificateur sera endommagé. Poussez le sélecteur IMPEDANCE (27) sur la position correspondante (70V ou 100V).
ou reliez un groupe de haut-parleurs avec une impédance totale de 4Ω ou moins ou 8Ω respectivement aux bornes 4Ω ou 8Ω (25) et COM (24).

- 3) Lors du branchement, veillez à toujours respecter la polarité. La borne COM est toujours le pôle moins. Le branchement plus des câbles haut-parleurs est toujours repéré de manière particulière.

AVERTISSEMENT Des tensions élevées et dangereuses jusqu'à 100V sont présentes pendant le fonctionnement aux bornes SP 1-4 (26). Il y a risque de décharge électrique. Après le branchement, revissez impérativement le couvercle (22) de manière à ne pas toucher par inadvertance les contacts.



5.2 Entrées

Microphone pour annonces
prise (8) sur la face avant

autres microphones

prises XLR* CH2 et CH3 (21) et CH4 (33)
Mettez les sélecteurs Line/micro (32 et 34) sur la position MIC.

Lorsque vous branchez des microphones à alimentation fantôme aux canaux CH2 et CH3, allumez l'alimentation 15V avec l'interrupteur DIP PHANTOM POWER (35) correspondant.

Précaution ! N'activez l'interrupteur que lorsque l'amplificateur est éteint (bruits de commutation). Lorsque l'alimentation fantôme est activée, ne branchez aucun microphone à sortie asymétrique à l'entrée correspondante, il pourrait être endommagé.

appareil avec sortie ligne

(par exemple tuner, lecteur CD, ...)

prises XLR* CH2 et CH3 (21) et prises RCA (30 et 31)

Mettez les sélecteurs ligne/micro et ligne/phono (29, 32, 34) sur la position LINE.

Les prises XLR sont symétriques mais elles peuvent être branchées en asymétrique. Pour ce faire, sur la fiche XLR, reliez les pins 1 (masse) et 3. Le schéma 10 présente la configuration de branchement.

platine disque

Prises RCA (30)

Mettez le sélecteur ligne/phono (29) sur la position PHONO.

centrale téléphonique pour pouvoir diffuser les annonces via l'installation PA (avec diminution automatique du volume de toutes les autres entrées)

bornes TEL IN (20) pour des signaux avec niveau ligne

5.3 Sorties

autre amplificateur pour grandes installations PA
prise jack 6,35 PRE AMP OUT (28)

Le signal mixé complet est présent ici, indépendamment du volume du réglage MASTER (13).

signal de sortie Tuner

bornes M.O.H. (18)

Si un tuner est placé dans le tiroir (1), le signal de sortie du tuner peut être pris séparément aux bornes M.O.H. pour un enregistrement sur un enregistreur par exemple.

5.4 Touche gong supplémentaire

Pour pouvoir déclencher le gong à distance depuis l'amplificateur, des branchements pour bouton poussoir momentané sont prévus. Reliez-le aux bornes CHIME REMOTE (19).

5.5 Alimentation secteur et de secours

- 1) Si l'amplificateur doit continuer à fonctionner en cas de coupure d'alimentation secteur, reliez les bornes DC POWER (23) à une unité d'alimentation de secours 24V (par exemple PA-24ESP de MONACOR).

Remarque : si la tension 24V de l'alimentation de secours est présente aux bornes DC POWER, l'amplificateur ne peut pas être éteint avec l'interrupteur (14). Il y a juste commutation automatique sur l'alimentation de secours en cas de coupure de courant ou s'il est éteint.

- 2) Pour finir, reliez le cordon secteur à la prise (15) puis l'autre extrémité à une prise secteur 230V/50Hz.

6 Utilisation

6.1 Mise en route/Mixage des canaux

- 1) Avant d'allumer, mettez le réglage MASTER (13) sur zéro pour éviter tout bruit fort à l'allumage. Ensuite allumez l'amplificateur avec la touche POWER (14). La LED rouge ON (7) brille et sert de témoin de fonctionnement.
- 2) Avec les interrupteurs SPEAKER SELECTOR (5), allumez les groupes souhaités de haut-parleurs.
- 3) Tournez le réglage MASTER (13) jusqu'à ce que les autres réglages soient bien audibles.
- 4) Avec les réglages CH1 (9), CH2 à CH4 (10), PHONO/LINE (11) et éventuellement avec le réglage du module inséré, réglez le volume des canaux entre eux. Tournez toujours sur zéro les réglages des canaux non utilisés.
- 5) Avec les réglages BASS et TREBLE (12), réglez la tonalité. Si un module est inséré, la tonalité pour ce module peut être en plus modifiée avec les réglages «Bass – Pack – Treble» (3).
- 6) Réglez le volume définitif avec le réglage MASTER (13). Corrigez éventuellement le réglage avec les réglages de mixage et les égaliseurs. Si la LED rouge «+2» du VU-mètre (6) brille, tournez le réglage MASTER dans un peu l'autre sens pour diminuer.

6.2 Diminution du volume en cas d'annonces micro

Pour une meilleure compréhension des annonces via le canal 1, le volume des autres canaux peut être automatiquement diminué si on parle dans le micro du canal 1. Avec le réglage MUTE (36), réglez la diminution de volume des autres canaux en cas d'annonces :

réglage entièrement à gauche :

aucune diminution du volume

réglage entièrement à droite :

diminution maximale du volume

*Il faut privilégier les prises XLR (21 et 33) symétriques parce qu'une transmission symétrique de signal propose la meilleure suppression des interférences particulièrement pour de grandes longueurs de câble.

6.3 Gong/sirène d'alarme

- 1) Un gong peut être activé avant une annonce avec la touche CHIME (2) ou avec un bouton supplémentaire (branché aux bornes 19). Lorsque le gong retentit, le volume des autres canaux diminue mais pas celui du canal CH 1.
- 2) La sirène d'alarme peut être allumée et éteinte avec une des deux touches SIREN (4) :
 touche ~ pour sirène ondulante
 touche – pour sirène continue
 Tant que la sirène retentit, tous les canaux sont coupés mais pas le canal CH 1.

6.3.1 Commutation entre gong 2 sons et gong 4 sons

Avec un cavalier dans l'amplificateur, il est possible de sélectionner entre un gong 2 sons et un gong 4 sons.

AVERTISSEMENT Seul un personnel qualifié peut commuter le gong car l'amplificateur doit être ouvert. Avant toute manipulation, débranchez impérativement la fiche secteur sinon il y a risque de décharge électrique.



- 1) Si une alimentation de secours est branchée, coupez-la des bornes DC POWER (23), pour que l'amplificateur, soit, dans tous les cas, hors fonction.
- 2) Dévissez le couvercle du boîtier de l'amplificateur.
- 3) Avec le cavalier MS 1 sur la platine principale [sous les deux connexions CN5 (5 pôles) e CN15 (2 pôles)], réglez :
 Position «2t» = gong 2 sons
 Position «4tone» = gong 4 sons
- 4) Revissez le couvercle du boîtier.

7 Caractéristiques techniques

Puissance de sortie

Puissance nominale : 120 W

Taux de distorsion : < 1 %

Puissance musique

totale (P_{MAX}) : 170 W

Sorties

Haut-parleurs : 1 × 4 Ω

1 × 8 Ω

4 × 70 V ou 100 V

Préamplificateur : 1 V/1 kΩ

Entrées

MIC 1–4 : 1,5 mV/600 Ω (pour microphones basse impédance)

LINE 2–5 : 150 mV/47 kΩ

PHONO 5 : 1 mV/47 kΩ (RIAA)

Bande passante : 80–15 000 Hz

Egaliseur (signal mixage)

Graves : ±10 dB/100 Hz

Aigus : ±10 dB/10 kHz

Rapport signal/bruit

MIC : > 60 dB

LINE : > 70 dB

Alimentation

Tension secteur : 230 V/50 Hz

Consommation : 280 VA

Alimentation secours : = 24 V/11 A

Température fonc. : 0–40 °C

Dimensions (L × H × P) : 420 × 122 × 350 mm

Poids : 13 kg

Tout droit de modification réservé.

Notice d'utilisation protégée par le copyright de MONACOR® INTERNATIONAL GmbH & Co. KG. Toute reproduction même partielle à des fins commerciales est interdite.

Amplificatore mixer PA per 4 zone

Queste istruzioni sono rivolte agli installatori di impianti di sonorizzazione (capitoli 4 e 5) nonché agli utenti senza conoscenze tecniche specifiche (capitolo 6). Vi preghiamo di leggerle attentamente prima dell'installazione e di conservarle per un uso futuro. A pagina 3, se aperta completamente, vedrete tutti gli elementi di comando e i collegamenti descritti.

1 Elementi di comando e collegamenti

1.1 Pannello frontale

- 1 Mascherina per il vano inserto; possibilità di inserire un inserto di MONACOR, p. es. tuner, lettore CD, memoria digital message, vedi capitolo 3
- 2 Tasto gong
- 3 Regolatore toni per un apparecchio inserito nel vano (1)
- 4 Tasti per allarme permanente
Tasto ~ per suono modulato
Taste – per suono continuo regolare
- 5 Tasti per accendere e spegnere i quattro gruppi di altoparlanti (zone) collegati ai morsetti a vite SP 1–4 (26)
- 6 Indicazione del livello per il segnale d'uscita
- 7 Spia di funzionamento ON
- 8 Presa jack 6,3 mm (sim.) per un microfono (canale 1)
- 9 Miscelatore per il canale microfono 1
- 10 Miscelatori per i canali Linea/Microfono 2 a 4
- 11 Miscelatore per il canale Phono/Linea (canale 5)
- 12 Regolatore toni BASS e TREBLE per il segnale miscelato
- 13 Regolatore MASTER per il volume globale
- 14 Interruttore on/off POWER
N. B.: Se al contatto DC POWER (23) è presente una tensione di 24V proveniente da un gruppo di continuità, l'amplificatore non può essere spento.

1.2 Pannello posteriore

- 15 Presa per il cavo rete in dotazione per il collegamento con una presa di rete 230V/50Hz
- 16 Fusibile di rete
Sostituire un fusibile difettoso solo con uno dello stesso tipo.
- 17 Copertura, si sostituisce con una piastra di collegamento montando l'inserto
- 18 Morsetti di connessione M.O.H. per il segnale d'uscita del tuner (utilizzabile solo con il tuner inserito)
- 19 Morsetti di connessione CHIME REMOTE per un tasto supplementare per il gong (pulsante)
- 20 Morsetti di connessione TEL IN: ingresso con livello Line per una centrale telefonica per poter inoltrare degli avvisi attraverso l'impianto PA (con attenuazione automatica del volume per tutti gli ingressi)
- 21 Ingressi simmetrici per i canali Linea/Microfono 2 e 3 tramite presa XLR
- 22 Copertura protettiva per i contatti a vite

AVVERTIMENTO Mai far funzionare l'amplificatore senza la copertura. Altrimenti, toccando i contatti esiste il pericolo di una scossa elettrica.

- 23 Contatti DC POWER per un gruppo di continuità di 24V

- 24 Massa comune COM per tutti gli altoparlanti
- 25 Contatti a vite per altoparlanti a 4Ω e 8Ω
- 26 Contatti a vite SP 1–4 per altoparlanti PA con trasformatore audio 70 V o 100 V
- 27 Commutatore IMPEDANCE per le uscite degli altoparlanti SP 1–4 (26)
Posizione 70V per altoparlanti PA con trasformatore 70V
Posizione 100V per altoparlanti PA con trasformatore 100V
- 28 Presa jack mono 6,3 mm PRE AMP OUT/AMP IN, da usare come ingresso o come uscita:
Uscita per il segnale miscelato completo, indipendente dal regolatore MASTER (13), p. es. per il collegamento di un ulteriore amplificatore
Ingresso per un segnale linea da portare direttamente sul finale; solo il volume del segnale può essere influenzato con il regolatore MASTER (13)
- 29 Commutatore Linea/Phono per il canale Phono/Linea 5
- 30 Prese RCA d'ingresso per il canale Phono/Linea 5
- 31 Ingresso linea per il canale 4 (p. es. per tuner, lettore CD, registratore a cassette ecc.)
- 32 Commutatore per il canale 4
LINE sono scelte le prese RCA (31) per un apparecchio con uscita linea
MIC è scelta la presa XLR (33) per un microfono
- 33 Ingresso microfono per il canale 4 (sim.)
- 34 Commutatore Linea/Microfono per i canali 2 e 3
- 35 DIP-switch per attivare l'alimentazione 15V per un microfono con alimentazione phantom, ognuno per gli ingressi CH2 e CH3
Attenzione! Azionare gli switch solo con l'amplificatore spento (rumori di commutazione). Con alimentazione phantom attivata, al relativo ingresso non deve essere collegato nessun microfono con uscita asimmetrica dato che può subire dei danni.
- 36 Regolatore MUTE, con il quale si imposta di quanto il volume degli altri canali devono essere abbassati durante un avviso tramite il canale microfono 1
Regolatore tutto a sinistra
nessun abbassamento del volume
Regolatore tutto a destra
abbassamento massimo del volume

2 Avvertenze di sicurezza

L'apparecchio è conforme a tutte le direttive rilevanti dell'UE e pertanto porta la sigla CE.

AVVERTIMENTO



L'apparecchio funziona con pericolosa tensione di rete. Non intervenire mai al suo interno e non inserire niente nelle fessure di aerazione! Esiste il pericolo di una scarica elettrica.

- Lo strumento è previsto solo per l'uso all'interno di locali. Proteggerlo dall'acqua gocciolante e dagli spruzzi d'acqua, da alta umidità dell'aria e dal calore (temperatura d'impiego ammessa fra 0°C e 40°C).
- Non depositare sull'apparecchio dei contenitori riempiti di liquidi, p. es. bicchieri.
- Dev'essere garantita la libera circolazione dell'aria per dissipare il calore che viene prodotto all'interno dell'apparecchio. Non coprire in nessun modo le fessure d'aerazione.

- Non mettere in funzione l'apparecchio e staccare subito la spina rete se:
 1. l'apparecchio o il cavo rete presentano dei danni visibili;
 2. dopo una caduta o dopo eventi simili sussiste il sospetto di un difetto;
 3. l'apparecchio non funziona correttamente.
 Per una riparazione, rivolgersi sempre ad una officina competente.
- Staccare il cavo rete afferrando la spina, senza tirare il cavo.
- Per la pulizia usare solo un panno morbido, asciutto; non impiegare in nessun caso prodotti chimici o acqua.
- Nel caso d'uso improprio, di collegamenti sbagliati, d'impiego scorretto o di riparazione non a regola d'arte dell'apparecchio, non si assume nessuna responsabilità per eventuali danni consequenziali a persone o a cose e non si assume nessuna garanzia per l'apparecchio.



Se si desidera eliminare l'apparecchio definitivamente, consegnarlo per lo smaltimento ad un'istituzione locale per il riciclaggio.

3 Possibilità d'impiego

L'amplificatore PA-1200 è stato realizzato per creare un impianto PA per la sonorizzazione generale. I diversi morsetti a vite (25 e 26) permettono il collegamento di svariate combinazioni di altoparlanti (vedi figg. 3–9). Gli altoparlanti PA con uscita audio a 70 V o a 100 V possono essere suddivisi fra quattro zone di sonorizzazione che si possono accendere e spegnere separatamente.

Ai cinque canali d'ingresso, miscelabili fra di loro, si possono collegare microfoni (canali 1–4), apparecchi con livello linea (canali 2–5) oppure un giradischi (canale 5). Nel vano (1) si può montare uno dei seguenti inserti di MONACOR:

PA-1120DMT	memoria digital-message con timer
PA-1140RCD	tuner/lettore CD
PA-1200C	timer
PA-1200RDSU	radio AM/FM con lettore audio

Per il montaggio svitare la mascherina (1) in modo da potere inserire il modulo desiderato.

4 Possibilità di collocamento

L'apparecchio è previsto per l'inserimento in un rack (482 mm/19"), ma può essere posizionato anche su un tavolo. In ogni caso è importante che l'aria possa circolare liberamente attraverso tutte le fessure di aerazione per escludere ogni accumulo di calore all'interno dell'apparecchio.

Se l'amplificatore deve essere inserito in un rack, è richiesto il telaio di montaggio PA-1200RM di MONACOR. Sotto e sopra l'amplificatore si deve lasciare dello spazio libero nel rack che garantire un'aerazione sufficiente. Per evitare che il rack risulti squilibrato con troppi pesi in alto, è necessario che l'amplificatore venga montato nella parte bassa del rack.

5 Collegamenti

Tutti i collegamenti dovrebbero essere eseguiti solo da personale specializzato e con l'amplificatore assolutamente spento!

5.1 Altoparlanti

- 1) Per collegare gli altoparlanti svitare la copertura protettiva (22). Le possibilità di collegamento sono illustrate nelle figure 3–9.

2) Collegare gli altoparlanti con uscita audio di 70V o 100V per le quattro zone di sonorizzazione ai morsetti SP 1-4 (26) e COM (24); in questo caso, la potenza globale degli altoparlanti non deve superare 120W RMS per non danneggiare l'amplificatore. Spostare il commutatore IMPEDANCE (27) nella posizione desiderata (70V o 100V).

Oppure collegare un gruppo di altoparlanti con impedenza globale non inferiore a 4Ω o 8Ω rispettivamente ai morsetti 4Ω o 8Ω (25) e COM (24).

3) Durante il collegamento fare attenzione alla corretta polarità: il morsetto COM è sempre il polo negativo. Il conduttore positivo dei cavi per gli altoparlanti porta un contrassegno particolare.

AVVERTIMENTO Durante il funzionamento, ai morsetti SP 1-4 (26) sono presenti tensioni pericolose fino a 100V. Esiste il pericolo di una scossa elettrica. Dopo il collegamento riattivare assolutamente la copertura (22) per escludere la possibilità di un contatto accidentale.



5.2 Ingressi

Microfono per avvisi

Presa (8) sul pannello frontale

Altri microfoni

Prese XLR* CH 2 e CH 3 (21) e CH 4 (33)

Portare il commutatore Linea / Microfono (32 e 34) in posizione MIC.

Collegando microfoni con alimentazione phantom con i canali CH 2 e CH 3, attivare l'alimentazione 15V tramite il relativo dip-switch PHANTOM POWER (35).

Attenzione! Azionare lo switch solo con l'amplificatore spento (rumori di commutazione). Con alimentazione phantom attivata, al relativo ingresso non deve essere collegato nessun microfono con uscita asimmetrica dato che può subire dei danni.

Apparecchio con uscita linea

(p. es. tuner, lettore CD, ecc.)

Prese XLR* CH 2 e CH 3 (21) e

prese RCA (30 e 31)

Portare i commutatori Linea/Microfono e Linea/Phono (29, 32, 34) in posizione LINE.

Le prese XLR sono simmetriche, ma possono essere collegate anche in modo asimmetrico. Per fare ciò collegare i pin 1 (massa) e 3 del connettore XLR. I contatti sono illustrati in fig. 10.

Giradischi

Prese RCA (30)

Portare il commutatore Linea/Phono (29) in posizione PHONO.

Centrale telefonica, per fare passare degli avvisi telefonici nell'impianto PA (con attenuazione automatica di tutti gli altri ingressi)

Morsetti TEL IN (20) per segnali con livello di linea

5.3 Uscite

Altri amplificatori per grandi impianti PA

Presa jack 6,3 mm PRE AMP OUT (28)

Qui è presente il segnale miscelato completo, il cui volume è indipendente dal regolatore MASTER (13).

Segnale d'uscita del tuner

Morsetti M.O.H. (18)

Se nel vano inserti (1) è montato un tuner, ai morsetti M.O.H. si può prelevare, separatamente, il segnale d'uscita del tuner, p. es. per la registrazione con un registratore.

5.4 Tasto gong supplementare

I collegamenti per un pulsante servono per poter attivare il gong anche lontano dall'amplificatore. Collegare il pulsante con i morsetti CHIME REMOTE (19).

5.5 Alimentazione di corrente e di emergenza

1) Se l'amplificatore deve funzionare anche se manca la corrente, collegare il contatto DC POWER (23) con un gruppo di continuità di 24V (p. es. PA-24ESP di MONACOR).

N.B.: Se ai contatti DC POWER è presente una tensione di 24V proveniente da un gruppo di continuità, l'amplificatore non può essere spento con l'interruttore di rete (14). In caso di caduta di rete oppure se l'amplificatore viene spento, si passa automaticamente all'alimentazione d'emergenza.

2) Alla fine inserire il cavo rete in dotazione dapprima nella presa (15) e quindi in una presa di rete (230V/50Hz).

6 Funzionamento

6.1 Accendere e miscelare i canali

1) Prima di accendere, posizionare il regolatore MASTER (13) sullo zero per escludere i rumori di commutazione. Quindi accendere l'amplificatore con il tasto POWER (14). Si accende il LED rosso ON (7).

2) Con gli interruttori SPEAKER SELECTOR (5) attivare i gruppi di altoparlanti desiderati.

3) Aprire il regolatore MASTER (13) al punto da poter seguire bene le ulteriori impostazioni.

4) Con i miscelatori CH 1 (9), CH 2 a CH 4 (10), PHONO/LINE (11) ed eventualmente con il regolatore di un inserto montato, impostare il volume dei singoli canali. Posizionare sullo zero i regolatori dei canali non utilizzati.

5) Con i regolatore BASS e TREBLE (12) impostare i toni. Se è montato un inserto, i toni per quest'ultimo possono essere modificati in più con i regolatori "Bass-Pack-Treble" (3).

6) Impostare il volume definitivo con il regolatore MASTER (13). Eventualmente correggere l'impostazione dei regolatori di miscelazione e dei toni. Se si accende il LED rosso "+2" dell'indicazione del livello (6), ridurre leggermente il regolatore MASTER.

6.2 Abbassamento automatico del volume durante gli avvisi fatti con il microfono

Per rendere più comprensibili gli avvisi fatti con il microfono attraverso il canale 1, si può abbassare automaticamente il volume degli altri canali quando si parla nel microfono del canale 1. Con il regolatore MUTE (36) si può impostare il livello di riduzione del volume degli altri canali durante gli avvisi:

Regolatore tutto a sinistra
nessun abbassamento

Regolatore tutto a destra
abbassamento massimo

6.3 Gong/sirena allarme

1) Prima di un avviso, si può attivare il gong con il tasto CHIME (2) oppure con un pulsante eventualmente collegato (ai morsetti 19). Mentre suona il gong, il volume di tutti i canali viene abbassato eccetto quello del canale CH 1.

2) La sirena d'allarme può essere attivata e disattivata con uno dei due tasti SIREN (4):

Tasto ~ per sirena con suono modulato

Tasto – per sirena con suono continuo regolare

Mentre suona la sirena, tutti i canali sono muti, eccetto il canale CH 1.

6.3.1 Cambiare fra gong a 2 toni e gong a 4 toni

Con un jumper nell'amplificatore si può scegliere fra gong a 2 e a 4 toni.

AVVERTIMENTO La modifica del gong deve essere fatta solo da personale qualificato. A tale scopo occorre aprire l'amplificatore.

Perciò bisogna assolutamente staccare prima la spina dalla presa di rete, altrimenti esiste il pericolo di una scossa elettrica!

1) Se è collegato un gruppo di continuità, staccarlo dai contatti DC POWER (23) per mettere l'amplificatore in ogni modo fuori servizio.

2) Svitare il coperchio dell'amplificatore.

3) Con il ponticello MS 1 sulla scheda principale [sotto i due connettori CN 5 (5 poli) e CN 15 (2 poli)] impostare:

posizione "2t" = gong a 2 toni

posizione "4tone" = gong a 4 toni

4) Avvitare di nuovo il coperchio.

7 Dati tecnici

Potenza d'uscita

Potenza nominale: 120 W

Fattore di distorsione: < 1 %

Potenza musicale totale

(P_{MAX}): 170 W

Uscite

Altoparlanti: 1 × 4 Ω

1 × 8 Ω

4 × 70 V o 100 V

Preamplificatore: 1 V/1 kΩ

Ingressi

MIC 1-4: 1,5 mV/ 600 Ω

(per microfoni a

bassa impedenza)

LINE 2-5: 150 mV/ 47 kΩ

PHONO 5: 1 mV/47 kΩ (RIAA)

Gamma di frequenze: 80 – 15000 Hz

Regolazione toni (segnale miscelato)

Bassi: ±10 dB/100 Hz

Acuti: ±10 dB/10 kHz

Rapporto S/R

MIC: > 60 dB

LINE: > 70 dB

Alimentazione

Tensione di rete: 230 V/50 Hz

Potenza assorbita: 280 VA

Gruppo di continuità: = 24 V/11 A

Temperatura d'esercizio: 0 – 40 °C

Dimensioni (l × h × p): 420 × 122 × 350 mm

Peso: 13 kg

Con riserva di modifiche tecniche.

La MONACOR® INTERNATIONAL GmbH & Co. KG si riserva ogni diritto di elaborazione in qualsiasi forma delle presenti istruzioni per l'uso. La riproduzione – anche parziale – per propri scopi commerciali è vietata.

*Si dovrebbe dare la preferenza alle prese XLR (21 e 33) simmetriche, perché la trasmissione simmetrica dei segnali offre la migliore soppressione di interferenze, specialmente con lunghi cavi di collegamento.

ELA-mengversterker voor 4 zones

Deze handleiding is bedoeld voor installateurs van geluidsinstallaties (hoofdstuk 4 en 5) en voor gebruikers zonder specifieke vakkennis (hoofdstuk 6). Lees de handleiding grondig door, alvorens het apparaat in gebruik te nemen, en bewaar ze voor latere raadpleging. Op de uitklapbare pagina 3 vindt u een overzicht van alle bedienings-elementen en de aansluitingen.

1 Overzicht

1.1 Frontpaneel

- 1 Afsluitplaat voor de moduleopening; hierin kan een module van MONACOR worden geschoven, bv. tuner, cd-speler, geheugen voor digitale boodschappen, zie hoofdstuk 3
- 2 Gongtoets
- 3 Klankregelaar voor een in opening (1) geplaatst apparaat
- 4 Toetsen voor duuralarm
Toets ~ voor toe- en afnemende sirene
Toets – voor gelijkmatig permanent signaal
- 5 Toetsen voor het in- en uitschakelen van de vier luidsprekergruppen (zones) die op de schroefklemmen SP 1–4 (26) zijn aangesloten
- 6 Niveauweergave voor het uitgangssignaal
- 7 POWER-LED ON
- 8 6,3-mm-stekkerbus (gebalanceerd) voor een microfoon (kanaal 1)
- 9 Mengregelaar voor het microfoonkanaal 1
- 10 Mengregelaar voor de LINE-/MIC-kanalen 2 tot 4
- 11 Mengregelaar voor het PHONO-/LINE-kanaal (kanaal 5)
- 12 Klankregelaar BASS en TREBLE voor het mengsignaal
- 13 Regelaar MASTER voor het totale geluidsvolume
- 14 POWER-schakelaar
Opmerking: Als er door de noodstroomeenheid een spanning van 24V naar de aansluiting DC POWER (23) wordt gestuurd, kunt u de versterker niet uitschakelen.

1.2 Achterzijde

- 15 Contact voor het bijgeleverde netsnoer om op een stopcontact 230 V/50 Hz aan te sluiten
- 16 Netzekering
Vervang een gesmolten zekering uitsluitend door een zekering van hetzelfde type.
- 17 Afdekplaat, wordt bij het monteren van een module door een aansluitplaat vervangen
- 18 Aansluitklemmen M.O.H. voor het tuner-uitgangssignaal (alleen nuttig bij gebruikte tuners)
- 19 Aansluitklemmen CHIME REMOTE voor een extra gongtoets (drukknop)
- 20 Aansluitklemmen TEL IN: Lijnniveau-ingang voor een telefooncentrale om van daaruit aankondigingen via de geluidsinstallatie te kunnen doorschakelen (met automatische volumedemping van alle andere ingangen)
- 21 Gebalanceerde ingangen voor de LINE-/MIC-kanalen 2 en 3 via XLR-jack
- 22 Beschermkap voor de schroefaansluitingen

WAARSCHUWING Gebruik de versterker nooit zonder de beschermkap. Anders loopt bij aanraken van de aansluitingen het risico van een elektrische schok.



- 23 Aansluitingen DC POWER voor een 24V-noodstroomeenheid
- 24 Gemeenschappelijke massaklem COM voor alle luidsprekers
- 25 Aansluitingen voor 4Ω- en 8Ω-luidsprekers
- 26 Schroefaansluitingen SP 1–4 voor luidsprekers met 70V- of 100V-audiotransformatoren
- 27 Keuzeschakelaar IMPEDANCE voor de luidsprekeruitgangen SP 1–4 (26)
Stand 70V voor luidsprekers met 70V-audiotransformator
Stand 100V voor luidsprekers met 100V-audiotransformator
- 28 6,3 mm-monostekkerbus PRE AMP OUT/AMP IN, kan als uitgang of ingang worden gebruikt:
Uitgang voor het complete mengsignaal, onafhankelijk van de regelaar MASTER (13), bv. voor de aansluiting van een bijkomende versterker
Ingang voor een lijnsignaal dat direct naar de eindversterker moet worden gegeven; het geluidsvolume van het signaal kan alleen met de regelaar MASTER (13) worden ingesteld
- 29 Keuzeschakelaar LINE/PHONO voor het PHONO-/LINE-kanaal 5
- 30 Cinch-ingangsjacks voor het PHONO-/LINE-kanaal 5
- 31 Lijningang voor kanaal 4 (bv. voor tuner, cd-speler, cassetterecorder etc.)
- 32 Keuzeschakelaar voor kanaal 4
LINE De Cinch-jacks (31) voor een apparaat met lijnuitgang zijn geselecteerd
MIC De XLR-jack (33) voor een microfoon is geselecteerd
- 33 Microfooningang voor kanaal 4 (gebalanceerd)
- 34 Keuzeschakelaar LINE/MIC voor de kanalen 2 en 3
- 35 DIP-schakelaar voor het inschakelen van de voedingsspanning van 15V voor een microfoon met fantoomvoeding; telkens voor de ingangen CH2 en CH3
Opgelet! Bedien de schakelaars alleen bij uitgeschakelde versterker (schakelpoppen). Bij ingeschakelde fantoomspanning mag op de betreffende ingang geen microfoon met ongebalanceerde uitgang zijn aangesloten; de microfoon kan immers worden beschadigd.
- 36 Regelaar MUTE om de sterkte te regelen waarmee het geluidsvolume van de andere kanalen bij een aankondiging via het microfoonkanaal 1 moet worden gedempt
Regelaar staat helemaal links: geen volumedemping
Regelaar staat helemaal rechts: maximale volumedemping

2 Veiligheidsvoorschriften

Het apparaat is in overeenstemming met alle relevante EU-Richtlijnen en is daarom gekenmerkt met CE.

WAARSCHUWING



De netspanning van het apparaat is levensgevaarlijk. Open het apparaat niet, en zorg dat u niets in de ventilatieopeningen steekt! U loopt het risico van een elektrische schok.

- Het apparaat is enkel geschikt voor gebruik binnenshuis. Vermijd druipe- en spatwater, uitzonderlijk warme plaatsen en plaatsen met een hoge vochtigheid (toegestaan omgevingstemperatuurbereik: 0–40°C).

- Plaats geen bekers met vloeistof zoals drinkglazen etc. op het apparaat.
- De warmte die in het apparaat ontstaat, moet door ventilatie worden afgevoerd. Dek daarom de ventilatieopeningen van de behuizing niet af.
- Schakel het apparaat niet in en trek onmiddellijk de stekker uit het stopcontact, wanneer:
 1. het apparaat of het netsnoer zichtbaar beschadigd is,
 2. er een defect zou kunnen optreden nadat een apparaat bijvoorbeeld gevallen is,
 3. een apparaat slecht functioneert.
 Het apparaat moet in elk geval worden hersteld door een gekwalificeerd vakman.
- Trek de stekker nooit met het snoer uit het stopcontact, maar steeds met de stekker zelf.
- Verwijder het stof met een droge, zachte doek. Gebruik zeker geen chemicaliën of water.
- In geval van ongeoorloofd of verkeerd gebruik, verkeerde aansluiting, foutieve bediening of van herstelling door een niet-gekwalificeerd persoon vervalt de garantie en de verantwoordelijkheid voor hieruit resulterende materiële of lichamelijke schade.



Wanneer het apparaat definitief uit bedrijf wordt genomen, bezorg het dan voor milieuvriendelijke verwerking aan een plaatselijk recyclingbedrijf.

3 Toepassingen

Versterker PA-1200 is ontworpen voor het opbouwen van een geluidsinstallatie voor algemene PA-toepassing. De verschillende schroefklemmen (25 en 26) laten toe dat diverse luidsprekercombinaties worden aangesloten (zie fig. 3–9). Luidsprekers met 70V- of 100V-transformatoren kunnen over vier PA-zones worden verdeeld die afzonderlijk kunnen worden in- en uitgeschakeld.

Op de vijf met elkaar mengbare ingangskanalen kunnen microfoons (kanalen 1–4), apparaten met lijnniveau (kanalen 2–5) of een platenspeler (kanaal 5) worden aangesloten.

In de extra opening (1) kunt u een van de volgende inschuifmodules van MONACOR plaatsen:

PA-1120DMT	geheugen voor digitale boodschappen met schakelklo
PA-1140RCD	radio/cd-speler
PA-1200C	schakelklok
PA-1200RDSU	AM/FM-radio met audio-speler

Schroef hiervoor de afschermplaat (1) los, zodat u de gewenste inschuifmodule in de opening kunt plaatsen.

4 Installatie

Het toestel is voorzien voor montage in een 19"-rack (482 mm), maar kan ook als tafelmodel gebruikt worden. In elk geval moet de lucht ongehinderd door alle ventilatieopeningen kunnen stromen, om ophoping van warmte in het toestel te vermijden.

Als u de in een rack wenst te schuiven, hebt u het montageframe PA-1200RM van MONACOR nodig. Zorg hierbij voor extra ruimte in het rack boven en onder de versterker om voldoende ventilatie te garanderen. Om te voorkomen dat het rack topzwaar wordt, dient de versterker in het onderste gedeelte van het rack geschoven te worden.

5 De versterker aansluiten

De in- en uitgangen mogen enkel door gekwalificeerd personeel worden uitgevoerd en in elk geval wanneer de versterker is uitgeschakeld!

5.1 Luidspreker

- 1) Schroef voor aansluiting van de luidsprekers de beschermkap (22) los. De aansluitmogelijkheden voor de luidsprekers vindt u terug op figuren 3–9.
- 2) **Ofwel** sluit u 70V- of 100V-luidsprekers voor de vier PA-zones aan op de klemmen SP 1–4 (26) en COM (24); hierbij mag een totale belasting van 120W RMS door de luidsprekers niet worden overschreden, anders wordt de versterker beschadigd. Plaats de schakelaar IMPEDANCE (27) in de overeenkomstige stand (70V of 100V).

Ofwel sluit u een luidsprekergroep met een totale impedantie van ten minste 4Ω of 8Ω aan op de klemmen 4Ω resp. 8Ω (25) en COM (24).

- 3) Let bij de aansluiting steeds op de correcte polariteit. De klem COM is steeds de negatieve pool. De positieve aansluiting van de luidsprekerkabel is speciaal gemarkeerd.

WAARSCHUWING Tijdens het gebruik staan de

klemmen SP 1–4 (26) onder gevaarlijk hoge spanningen tot 100V. U loopt het risico van een elektrische schok. Schroef de beschermkap (22) na het aansluiten in elk geval opnieuw vast, zodat de contacten niet per ongeluk kunnen worden aangeraakt.



5.2 Ingangen

Microfoon voor aankondigingen

Jack (8) op het frontpaneel

Bijkomende microfoons

XLR-jacks* CH 2 en CH 3 (21) en CH 4 (33)
Plaats de keuzeschakelaars LINE/MIC (32 en 34) in stand MIC.

Bij het aansluiten van microfoons met fantoomvoeding op de kanalen CH 2 en CH 3 schakelt u met behulp van de overeenkomstige DIP-schakelaar PHANTOM POWER (35) de voedingsspanning van 15V in.

Opgelet! Bedien de schakelaar alleen bij uitgeschakelde versterker (schakelploppen). Bij ingeschakelde fantoomspanning mag op de betreffende ingang geen microfoon met ongebalanceerde uitgang zijn aangesloten; de microfoon kan immers worden beschadigd.

Apparaat met lijnuitgang (bv. tuner, cd-speler)

XLR-jacks* CH 2 en CH 3 (21) en

Cinch-jacks (30 en 31)

Plaats de keuzeschakelaars LINE/MIC en LINE/PHONO (29, 32, 34) in de stand LINE.

De XLR-jacks zijn gebalanceerd uitgevoerd, maar kunnen ook ongebalanceerd worden aangesloten. Verbind hiervoor de pennen 1 (massa) en 3 op de XLR-stekker. In figuur 10 vindt u de pen aansluiting.

Platenspeler

Cinch-jacks (30)

Plaats de keuzeschakelaar LINE/PHONO (29) in de stand PHONO.

Telefooncentrale, om van hieruit aankondigingen via de geluidsinstallatie te kunnen doorgeven (met automatische volumesterkedemping van alle andere ingangen)

Aansluitklemmen TEL IN (20) voor signalen met lijnniveau

*Gebruik bij voorkeur de gebalanceerde XLR-jacks (21 en 33), omdat een gebalanceerde signaaloverdracht de beste storingsonderdrukking biedt, in het bijzonder bij lange verbindingkabels.

5.3 Uitgangen

Bijkomende versterkers voor grote geluidsinstallaties

6,3mm-stekkerbus PRE AMP OUT (28)

Van deze bus kan het complete mengsignaal worden afgenomen, in volume onafhankelijk van de regelaar MASTER (13).

Tuneruitgangssignaal

Klemaansluitingen M.O.H. (18)

Als er in de moduleopening (1) een tuner werd geplaatst, kan op de klemmen M.O.H. het tuneruitgangssignaal afzonderlijk worden afgenomen, bv. voor opname op een recorder.

5.4 Bijkomende gongtoets

Om de gong ook van op afstand te kunnen activeren, zijn er op de versterker aansluitingen voorzien voor een drukknop. Verbind de drukknop met de klemmen CHIME REMOTE (19).

5.5 Netvoeding en noodstroomvoeding

- 1) Als de versterker bij een eventuele stroomuitval moet blijven werken, verbind u de aansluitingen DC POWER (23) met een 24V-noodstroomeenheid (bv. PA-24ESP van MONACOR).

Opmerking: Als de aansluitingen DC POWER van de noodstroomeenheid onder een spanning van 24V staan, kan de versterker met de schakelaar POWER (14) niet worden uitgeschakeld. De versterker schakelt bij een stroomuitval of in uitgeschakelde toestand automatisch om naar de noodvoeding.

- 2) Ten slotte verbindt u het meegeleverde netsnoer eerst met de jack (15) en plukt u de stekker ervan in een stopcontact (230V/50Hz).

6 Bediening

6.1 Inschakelen en kanalen mengen

- 1) Plaats de regelaar MASTER (13) in de nulstand, alvorens het apparaat in te schakelen. Zo vermijdt u luide schakelploppen. Schakel vervolgens eerst de versterker in met de toets POWER (14). Ter controle licht de rode LED ON (7) op.
- 2) Selecteer met de schakelaars SPEAKER SELECTOR (5) de gewenste luidsprekergroepen in.
- 3) Draai de regelaar MASTER (13) zover open dat de overige instellingen goed te horen zijn.
- 4) Stel met de mengregelaars CH 1 (9), CH 2 tot CH 4 (10), PHONO/LINE (11) en eventueel met de regelaar van een ingebouwde inschuifmodule het volume van de individuele kanalen onderling in. Draai de regelaars van de ongebruikte kanalen steeds in de nulstand.
- 5) Stel met de regelaars BASS en TREBLE (12) de klank in. Voor een ingeschoven module kan de klank verder worden gewijzigd met de regelaars "Bass-Pack-Treble" (3).
- 6) Stel het uiteindelijke geluidsvolume in met de regelaar MASTER (13). Corrigeer zo nodig de instelling van de meng- en klankregelaar. Wanneer de rode LED "+2" van de niveauweergave (6) oplicht, draait u de regelaar MASTER even terug.

6.2 Volumedemping bij aankondigingen via de microfoon

Om aankondigingen via het kanaal 1 beter verstaanbaar te maken, kan het geluidsvolume van de andere kanalen automatisch worden gedempt, wanneer in de microfoon van het kanaal 1 wordt gesproken. Stel met de regelaar MUTE (36) in, hoe sterk het geluidsvolume van de andere kanalen bij een aankondiging moet worden ingesteld:

regelaar staat helemaal links

geen volumedemping

regelaar staat helemaal rechts

maximale volumedemping

6.3 Gong / Alarmsirene

- 1) Vóór een aankondiging kan de gong met de toets CHIME (2) of met een eventueel extra aangesloten toets (op de klemmen 19) worden geactiveerd. Tijdens het gongsignaal wordt het geluidsvolume van alle kanalen gedempt, maar niet dat van kanaal CH 1.
- 2) De alarmsirene kan met een van de beide toetsen SIREN (4) worden in- en uitgeschakeld:
Toets ~ voor toe- en afnemende sirene
Toets – voor gelijkmatig permanent signaal
Zolang de sirene hoorbaar is, worden alle kanalen gedempt, maar kanaal CH 1 niet.

6.3.1 Omschakelen tussen gongsignaal van twee en vier tonen

Met een stekkerbrug in de versterker kunt u omschakelen tussen een gongsignaal van twee en een van vier tonen.

WAARSCHUWING Het omschakelen van het gongsignaal mag uitsluitend gebeuren door deskundig personeel. De versterker moet hiervoor worden geopend. Trek in elk geval eerst de netstekker uit het stopcontact, anders loopt u het risico van een elektrische schok!



- 1) Als er een noodstroomeenheid is aangesloten, koppelt u deze van de aansluitingen DC POWER (23) los, zodat de versterker zeker buiten bedrijf is.
- 2) Schroef het deksel van de versterker af.
- 3) Stel met de jumper MS 1 op de hoofdprintplaat [onder de beide stekkerverbindingen CN 5 (5-polig) en CN 15 (2-polig)] in:
Stand "2t" = gongsignaal van twee tonen
Stand "4tone" = gongsignaal van vier tonen
- 4) Schroef het deksel weer vast.

7 Technische gegevens

Uitgangsvermogen

Nominaal vermogen: 120 W

THD: < 1%

Totaal muziekvermogen

(P_{MAX}): 170 W

Uitgangen

Luidspreker: 1 × 4 Ω

1 × 8 Ω

4 × 70 V of 100 V

Voorversterker: 1 V/1 kΩ

Ingangen

MIC 1–4: 1,5 mV/600 Ω

(voor laagohmige

microfoons)

LINE 2–5: 150 mV/47 kΩ

PHONO 5: 1 mV/47 kΩ (RIAA)

Frequentiebereik: 80–15 000 Hz

Equalizer (mengsignaal)

Lage tonen: ±10 dB/100 Hz

Hoge tonen: ±10 dB/10 kHz

Signaal/Ruis-verhouding

MIC: > 60 dB

LINE: > 70 dB

Voedingsspanning

Netspanning: 230 V/50 Hz

Vermogensverbruik: 280 VA

Noodstroomvoeding: = 24 V/11 A

Omgevingstemperatuurbereik: 0–40 °C

Afmetingen (B × H × D): 420 × 122 × 350 mm

Gewicht: 13 kg

Wijzigingen voorbehouden.

Deze gebruiksaanwijzing is door de auteurswet beschermd eigendom van MONACOR® INTERNATIONAL GmbH & Co. KG. Een reproductie – ook gedeeltelijk – voor eigen commerciële doeleinden is verboden.

Amplificador mezclador para megafonía de 4 zonas

Estas instrucciones van dirigidas a instaladores de sistemas de megafonía (apartados 4 y 5) y a usuarios sin ningún conocimiento técnico específico (apartado 6). Lea atentamente estas instrucciones antes del funcionamiento y guárdelas para usos posteriores. Puede encontrar todos los elementos de funcionamiento y las conexiones que se describen en la página 3 desplegable.

1 Vista general

1.1 Panel frontal

- 1 Tapa para el compartimiento de inserción; aquí puede ser instalado un módulo insertable de MONACOR, por ejemplo un sintonizador, un reproductor CD, una memoria de mensajes digital, vea capítulo 3
- 2 Botón de gong
- 3 Controles de tono para una unidad insertada en el compartimiento (1)
- 4 Botones para alarma continua
botón ~ para aullido de la sirena
botón – para sirena continua
- 5 Botones para encender y apagar los cuatro grupos de altavoces (zonas) que están conectados a las conexiones de tornillo SP 1 a 4 (26)
- 6 Indicación de nivel para la señal de salida
- 7 LED de encendido ON
- 8 Jack de 6,3 mm (sim.) para un micrófono (canal 1)
- 9 Control de mezclas para el canal de micrófono 1
- 10 Controles de mezclas para los canales línea/micrófono 2 a 4
- 11 Control de mezclas para el canal phono/línea (canal 5)
- 12 Controles de tono BASS y TREBLE para la señal de mezclas
- 13 Control MASTER para el volumen total
- 14 Interruptor de encendido/apagado POWER
Nota: Si los terminales DC POWER (23) reciben un voltaje de 24V de un alimentador de emergencia, el amplificador no se puede parar.

1.2 Panel trasero

- 15 Jack para el cable de red entregado para la conexión a una toma de red 230V/50Hz
- 16 Fusible principal
Reemplace un fusible fundido sólo por otro del mismo tipo.
- 17 Tapa; se reemplaza por una tapa de conexión cuando se instala un módulo insertable
- 18 Terminales de conexión M.O.H. para la señal de salida sintonizador (sólo pueden ser usados con el sintonizador insertado)
- 19 Terminales de conexión CHIME REMOTE para un botón adicional de gong (botón de presión momentánea)
- 20 Terminales de conexión TEL IN: Entrada de nivel de línea para central telefónica para poder pasar anuncios mediante el sistema de megafonía (con atenuación automática del volumen de todas las otras entradas)
- 21 Entradas simétricas para los canales 2 y 3 línea/micrófono via jack XLR
- 22 Tapa protectora para los terminales de tornillo

ADVERTENCIA No haga funcionar nunca el amplificador sin tapa. De otro modo existe un riesgo de descarga eléctrica cuando se tocan las conexiones.



- 23 Conexiones DC POWER para una unidad de alimentación de emergencia de 24V

- 24 Conexión de masa común COM para todos los altavoces
- 25 Conexiones de tornillo para los altavoces de 4Ω y 8Ω
- 26 Conexiones de tornillo SP 1 a 4 para altavoces de megafonía con transformador audio de 70V o 100V
- 27 Interruptor selector IMPEDANCE para las salidas de altavoces SP 1 a 4 (26)
posición 70V para altavoces de megafonía con transformador audio de 70V
posición 100V para altavoces de megafonía con transformador audio de 100V
- 28 Jack mono 6,3 mm PRE AMP OUT/AMP IN, puede ser usado como una salida o entrada:
Salida para la señal de mezclas completa, independiente del control MASTER (13), por ejemplo para conectar otro amplificador
Entrada para una señal de línea que tiene que ser alimentada directamente al amplificador de potencia; sólo el volumen de la señal puede ser influenciado por el control MASTER (13)
- 29 Interruptor selector línea/phono para el canal 5 phono/línea
- 30 Jacks de entrada RCA para el canal 5 phono/línea
- 31 Entrada de línea para el canal 4 (p. ej. para un sintonizador, un reproductor CD, un grabador cassette, etc.)
- 32 Interruptor selector para el canal 4
LINE Los jacks RCA (31) para una unidad con una salida de línea son seleccionados
MIC El jack XLR (33) para un micrófono es seleccionado
- 33 Entrada de micrófono para canal 4 (sim.)
- 34 Interruptor selector línea/micrófono para canales 2 y 3
- 35 Interruptores DIP para encender el voltaje de alimentación de 15V para un micrófono con alimentación phantom; uno para cada entrada CH2 y CH3
¡Precaución! Actúe sólo sobre los interruptores con el amplificador apagado (ruido de conmutación). Con el voltaje phantom encendido no se debe conectar ningún micrófono con salida asimétrica a la entrada correspondiente porque el micrófono puede dañarse.
- 36 Control MUTE para ajustar la atenuación del volumen de los otros canales en caso de un anuncio vía el canal de micrófono 1
control totalmente a la izquierda: no atenuación de volumen
control totalmente a la derecha: atenuación de volumen máxima

2 Notas de seguridad

La unidad responde a todas las directivas relevantes por la UE y por ello está marcada con CE.

ADVERTENCIA



La unidad está alimentada por un voltaje peligroso de (230V). ¡No haga nunca ninguna modificación en la unidad y no introduzca nada a través de las aberturas de ventilación! Esto puede causar una descarga eléctrica.

- La unidad sólo está indicada para su uso en interior. Protéjala contra proyecciones y salpicaduras de agua, humedad del aire elevada, y calor (rango de temperatura ambiente admisible 0–40°C).

- No coloque ningún recipiente con líquido sobre la unidad, por ejemplo vasos de bebida.
- El calor generado dentro de la unidad debe ser expulsado mediante circulación de aire. Por lo tanto, no tape las aberturas de ventilación de la carcasa con ningún objeto.
- No utilice la unidad o desconecte inmediatamente el enchufe de la toma de red
 1. si existe un daño visible en la unidad o en su cable de red,
 2. si tiene lugar un defecto tras una caída o un accidente similar,
 3. si ocurren disfunciones.
 En cualquier caso la unidad debe ser reparada por personal especializado.
- No tire nunca del cable de red para desconectar el enchufe de la toma, tire siempre del enchufe.
- Para la limpieza use sólo un paño seco y suave, no utilice productos químicos o agua.
- No se aceptará ninguna reclamación de garantía para la unidad ni se asumirá responsabilidad alguna en caso de daños personales o patrimoniales resultantes si la unidad se usa para otros fines distintos a los que fueron originalmente concebidos, si no se conecta o se utiliza correctamente, o si no se repara de manera experta.



Si va a poner los aparatos fuera de servicio definitivamente, llévelos a la planta de reciclaje más cercana para que su eliminación no perjudique el medioambiente.

3 Aplicaciones y accesorios

El amplificador PA-1200 ha sido diseñado para establecer un sistema de megafonía para usos de megafonía generales. Los diferentes terminales de tornillo (25 y 26) permiten conectar diferentes combinaciones de altavoces (vea diagramas 3 a 9). Altavoces de megafonía con transformador de 70V o 100V pueden ser repartidos a cuatro zonas que pueden ser encendidas y apagadas separadamente.

Los cinco canales de entrada para ser mezclados con unos con otros permiten conectar micrófonos (canales 1 a 4), unidades con nivel de línea (canales 2 a 5), o un giradiscos (canal 5). Uno de los siguientes módulos insertables de MONACOR puede ser colocado en el compartimiento de extensión (1):

PA-1120DMT	memoria de mensaje digital con temporizador
PA-1140RCD	reproductor de CD/radio
PA-1200C	temporizador
PA-1200RDSU	radio AM/FM con reproductor de audio

Para este fin desatornille la tapa (1) de manera que el módulo deseado pueda ser colocado en el compartimiento del módulo insertable.

4 Instalación

La unidad está prevista para ser insertada en un rack (482 mm/19"), pero también puede ser usada como una unidad de sobremesa. En cada caso se debe permitir el paso libre del aire a través de todas las rejillas de ventilación de manera que no se acumule calor dentro de la unidad.

Para insertar el amplificador en un rack, se requiere la herramienta de montaje PA-1200RM de MONACOR. Debería haber suficiente espacio encima y debajo del amplificador de manera que se asegure una ventilación suficiente. Para evitar que el rack resulte demasiado pesado, el amplificador debe colocarse en la parte más baja del rack.

5 Conexión del amplificador

¡Todas las conexiones deberían ser hechas sólo por personal especializado y en todo caso el amplificador debe estar apagado!

5.1 Altavoces

- 1) Para conectar los altavoces desatornille la tapa protectora (22). Las posibilidades de conexión para los altavoces aparecen en los diagramas 3 a 9.
- 2) **O bien** conecte altavoces de 70V o de 100V para las cuatro zonas de megafonía a los terminales SP1 a 4 (26) y COM (24); no debe superarse una carga total de 120W RMS por los altavoces, de otro modo el amplificador se dañará. Coloque el interruptor selector IMPEDANCE (27) en la posición correspondiente (70V o 100V). **O bien** conecte un grupo de altavoces con una impedancia total de por lo menos 4Ω o 8Ω para los terminales de 4Ω o 8Ω (25) y COM (24) en consecuencia.
- 3) Cuando efectúe la conexión, fíjese siempre en que la polaridad sea la correcta. El terminal COM es siempre el polo negativo. El polo positivo de los cables de altavoces está marcado de manera especial.

ADVERTENCIA Durante el funcionamiento existe un voltaje peligrosamente alto hasta 100V en los terminales SP1 a 4 (26). Existe riesgo de descarga. Tras la conexión atornille la tapa (22) en cualquier caso de manera que no sea posible tocar los contactos por accidente.



5.2 Entradas

Micrófono para anuncios

Jack (8) en el panel frontal

Otros micrófonos

Jacks XLR* CH2 y CH3 (21) y CH4 (33)

Coloque los interruptores selectores línea/micrófono (32 y 34) en la posición MIC.

Cuando conecte los micrófonos con alimentación phantom a los canales CH2 y CH3, encienda el voltaje de alimentación de 15V con el interruptor DIP PHANTOM POWER (35) correspondiente.

¡Precaución! Actúe sólo sobre los interruptores con el amplificador apagado (ruido de conmutación). Con el voltaje phantom encendido no se debe conectar ningún micrófono con salida asimétrica a la entrada correspondiente porque el micrófono puede dañarse.

Unidad con salida de línea

(p. ej. sintonizador, reproductor CD, etc.)

Jacks XLR* CH2 y CH3 (21) y

Jacks RCA (30 y 31)

Coloque los interruptores selectores línea/micrófono y phono/línea (29, 32, 34) en la posición LINE.

Los jacks XLR están simetrizados, pero también pueden ser conectados de un modo asimétrico. Para ese fin conecte los pins 1 (masa) y 3 en la toma macho XLR. La configuración del pin aparece en el diagrama 10.

Giradiscos

Los jacks RCA (30)

Coloque el interruptor selector phono/línea (29) en la posición PHONO.

Central telefónica, para poder pasar anuncios de esta central telefónica a través del sistema de megafonía (con atenuación de volumen automático para todas las otras entradas)

Terminales de conexión TEL IN (20) para señales de línea

*Los jacks simétricos XLR (21 y 33) deberían ser preferentemente usados porque una transmisión de señal simétrica ofrece la mayor supresión de interferencia, especialmente con cables de conexión largos.

5.3 Salidas

Otro amplificador para sistemas de megafonía grandes

Jack de 6,3mm PRE AMP OUT (28)

Aquí la señal de mezclas completa está disponible, el volumen es independiente del control MASTER (13).

Señal de salida sintonizador

Conexiones de terminal M.O.H. (18)

Si se instala un sintonizador en el compartimiento del módulo insertable (1), la señal de salida del sintonizador puede ser recogida separadamente en los terminales M.O.H., p. ej. para grabar en un grabador.

5.4 Botón de gong adicional

Para poder activar el gong de manera remota desde el amplificador, se proporciona un botón para ser presionado momentáneamente. Conecte el botón para acción momentánea a los terminales CHIME REMOTE (19).

5.5 Alimentación y alimentación de emergencia

1) Para el funcionamiento continuo del amplificador en caso de posible fallo en la red, conecte los terminales DC POWER (23) a una alimentación de emergencia de 24V (por ejemplo la PA-24ESP de MONACOR).

Nota: Si el voltaje de 24V del aparato de emergencia está presente en el terminal DC POWER, el amplificador no se podrá apagar con el enchufe principal (14). En caso de fallo o si se apaga, automáticamente cambia a alimentación de emergencia.

2) Finalmente conecte el cable de red entregado al jack principal (15) primero y luego a una toma de red (230V/50Hz).

6 Funcionamiento

6.1 Encendido y mezclado de los canales

1) Antes de encender, ponga el control MASTER (13) a cero para prevenir ruido de conexión. Luego encienda el amplificador con el botón POWER (14). El LED ON rojo (7) se enciende como un chequeo de funcionamiento.

2) Encienda los grupos de altavoces con los interruptores SPEAKER SELECTOR (5).

3) Gire hacia arriba el control MASTER (13) tanto como haga falta hasta que los otros ajustes se puedan oír bien.

4) Con los controles de mezclas CH1 (9), CH2 a CH4 (10), PHONO/LINE (11), y posiblemente con el control del módulo insertable instalado, ajuste el volumen de los canales individuales entre los otros. Gire siempre hacia cero los controles de los canales que no se usan.

5) Ajuste el sonido con los controles BASS y TREBLE (12). Si hay un módulo insertable instalado, el sonido para éste puede ser cambiado adicionalmente con los controles "Bass - Pack - Treble" (3).

6) Ajuste el volumen definitivo con el control MASTER (13). Si es necesario, corrija el ajuste con los controles de mezclas y sonido. Si el LED rojo "+2" de la indicación de nivel (6) se enciende, gire ligeramente hacia atrás el control MASTER.

6.2 Atenuación del volumen con anuncios de micrófono

Para mejorar la inteligibilidad de los anuncios vía el canal 1, el volumen de los otros canales puede ser automáticamente atenuado cuando se habla en el micrófono del canal 1. Ajuste con el control MUTE (36) la atenuación deseada del volumen de los otros canales en caso de un anuncio:

control al máximo hacia la izquierda

no atenuación de volumen

control al máximo hacia la derecha

atenuación de volumen máxima

6.3 Gong / sirena alarma

1) Antes de un anuncio es posible activar el gong con el botón CHIME (2) o con un botón adicionalmente conectado (a los terminales 19), si es necesario. Si el gong suena, el volumen de todos los canales se reduce, sin embargo, no el volumen del canal CH1.

2) La sirena de alarma puede ser encendida y apagada con uno de los dos botones SIREN (4): botón ~ para aullido de la sirena
botón - para sirena continua
Mientras suena la sirena, todos los canales están silenciados, sin embargo, no el canal CH1.

6.3.1 Cambiar entre 2-tonos de gong y 4-tonos de gong

Un puente en el amplificador permite la selección de 2 tonos de emergencia y 4 tonos de emergencia.

ADVERTENCIA El tono de emergencia puede ser modificado solamente por personal cualificado. Para este propósito, debe de abrirse el amplificador. ¡Desconecte siempre la toma de red del zócalo antes de abrir el amplificador, si no corre el riesgo de recibir una descarga eléctrica!



1) Si se conecta una unidad de alimentación de emergencia, desconéctela de los terminales de alimentación DC POWER (23) para estar seguro que el amplificador está definitivamente fuera de operación.

2) Desatornille la tapa que cubre el amplificador.

3) Use el jumper MS 1 en el PCB principal [debajo de las dos conexiones de enchufes CN5 (5 polos) y CN15 (2 polos)] para ajustar:
Posición "2t" = 2-tonos de emergencia
Posición "4tone" = 4-tonos de emergencia

4) Atornille la tapa que cubre el amplificador nuevamente.

7 Características técnicas

Salida de potencia

Potencia nominal: 120 W

THD: < 1 %

Pico de salida

de potencia máxima (P_{MAX}): . 170 W

Salidas

altavoces: 1 × 4Ω, 1 × 8Ω
4 × 70 V or 100 V

preamplificador: 1 V/1 kΩ

Entradas

MIC 1-4: 1,5 mV/600 Ω (para micrófono de baja impedancia)

LINE 2-5: 150 mV/47 kΩ

PHONO 5: 1 mV/47 kΩ (RIAA)

Banda pasante: 80-15000 Hz

Control de tono (señal de mezclas)

bass: ±10 dB/100 Hz

treble: ±10 dB/10 kHz

Relación señal/ruido

MIC: > 60 dB

LINE: > 70 dB

Alimentación

voltaje de red: 230 V/50 Hz

consumo de potencia: 280 VA

aliment. de emergencia: 24 V/11 A

Temperatura ambiente: 0-40 °C

Dimensiones (B × H × P): 420 × 122 × 350 mm

Peso: 13 kg

Sujeto a modificaciones técnicas.

Manual de instrucciones protegido por el copyright de MONACOR® INTERNATIONAL GmbH & Co. KG. Toda reproducción mismo parcial para fines comerciales está prohibida.

4-strefowy wzmacniacz miksujący PA

Niniejsza instrukcja przeznaczona jest zarówno dla instalatorów (rozdziały 4 i 5), jak i dla użytkowników, którzy nie posiadają wiedzy i doświadczenia technicznego (rozdział 6). Przed rozpoczęciem użytkowania proszę zapoznać się z instrukcją, a następnie zachować ją do wglądu. Proszę otworzyć niniejszą instrukcję na stronie 3. Pokazano tam rozkład złączy i elementów operacyjnych.

1 Elementy użytkowe i gniazda połączeniowe

1.1 Panel przedni

- 1 Pokrywa kieszeni na moduły; możliwość zamontowania jednego z modułów firmy MONACOR, np. tunera, odtwarzacza CD, modułu komunikatów cyfrowych, por. rozdz. 3
- 2 Przycisk gongu
- 3 Regulator barwy dla modułu znajdującego się w kieszeni (1)
- 4 Przyciski ciągłej sygnalizacji alarmowej przycisk ~ modulowany dźwięk syreny przycisk – ciągły dźwięk syreny
- 5 Przyciski włączające poszczególne sekcje głośników (strefy), podłączonych do terminali śrubowych SP 1–4 (26)
- 6 Wskaźnik poziomu sygnału wyjściowego
- 7 Wskaźniki pracy urządzenia LED ON
- 8 Gniazdo mikrofonowe 6,3 mm (sym.), kanał 1
- 9 Regulator miksujący kanału mikrofonowego 1
- 10 Regulatory miksujące kanałów linia/mikrofon od 2 do 4
- 11 Regulator miksujący kanału phono/linia, kanał 5
- 12 Regulatory barwy BASS i TREBLE sygnału miksującego
- 13 Regulator MASTER całkowitego poziomu głośności
- 14 Włacznik zasilania POWER
Uwaga: Jeśli na zaciskach DC POWER (23) obecne jest napięcie 24 V z zasilacza awaryjnego nie można wyłączyć wzmacniacza.

1.2 Panel tylny

- 15 Gniazdo na kabel zasilania (w komplecie) do podłączenia do gniazda sieciowego 230 V/50 Hz
- 16 Bezpiecznik
Spalony bezpiecznik należy wymienić na nowy o identycznych parametrach.
- 17 Pokrywa ochronna, zdejmowana w przypadku montażu anteny PCB do modułów
- 18 Zaciski połączeniowe M.O.H. dla sygnału wyjściowego tunera (przy podłączonym module tunera)
- 19 Zaciski połączeniowe CHIME REMOTE dla dodatkowego przycisku gongu (przycisk monostabilny)
- 20 Zaciski połączeniowe TEL IN: wejście liniowe dla centrali telefonicznej, umożliwiające przesyłanie komunikatów słownych przez tor PA (możliwe z automatycznym zmniejszeniem sygnałów podkładowych na wszystkich kanałach)

21 Wejścia symetryczne dla kanałów linia/mikrofon 2 i 3 przez gniazdo XLR

22 Osłona ochronna dla zacisków śrubowych

UWAGA



Podczas pracy wzmacniacza osłona musi być założona, ponieważ dotknięcie gniazd połączeniowych grozi porażeniem prądem elektrycznym.

23 Gniazda połączeniowe DC POWER na zasilacz awaryjny 24 V

24 Wspólne złącze uziemiające COM dla wszystkich głośników

25 Złącza śrubowe dla głośników 4 Ω i 8 Ω

26 Złącza śrubowe SP 1 do 4 dla głośników radiowęzłowych wyposażonych w transformator 70 V lub 100 V

27 Przełącznik IMPEDANCE dla wejść głośnikowych SP 1 do 4 (26)

pozycja 70 V dla głośników radiowęzłowych wyposażonych w transformator 70 V

pozycja 100 V dla głośników radiowęzłowych wyposażonych w transformator 100 V

28 Gniazdo 6,3 mm mono PRE AMP OUT/AMP IN, może być użyte jako wyjście lub wejście:

wyjście dla sygnału miksującego, niezależnie od ustawienia regulatora MASTER (13), np. do podłączenia kolejnego wzmacniacza

wejście dla sygnału liniowego, który ma być doprowadzony bezpośrednio do wzmacniacza mocy; można regulować jedynie poziom głośności sygnału za pomocą regulatora MASTER (13)

29 Przełącznik linia/phono dla kanału 5 phono/linia

30 Gniazda wejściowe chinch dla kanału 5 phono/linia

31 Wejście liniowe dla kanału 4 (np. dla tunera, odtwarzacza CD, magnetofonu kasetowego, itd.)

32 Przełącznik dla kanału 4

LINE wybór gniazda chinch (31) dla urządzenia z wyjściem liniowym

MIC wybór gniazda XLR (33) dla mikrofonu

33 Wejście mikrofonowe dla kanału 4 (sym.)

34 Przełącznik linia/mikrofon dla kanałów 2 i 3

35 Mikroprzełączniki służące do włączania zasilania 15 V dla mikrofonu dynamicznego; dla wejść CH 2 i CH 3

Uwaga! Mikroprzełączniki należy włączać przy wyłączonym wzmacniaczu (w celu uniknięcia trzasków przy włączaniu). Przy włączonym zasilaniu fantomowym do wejścia nie wolno podłączać mikrofonu niesymetrycznego, ponieważ grozi to uszkodzeniem mikrofonu.

36 Regulator MUTE – regulacja stopnia zmniejszenia poziomu głośności na pozostałych kanałach podczas nadawania komunikatu słownego na kanale mikrofonowym 1

regulator w skrajnym lewym położeniu: nie następuje zmniejszenie poziomu sygnałów podkładowych

regulator w skrajnym prawym położeniu: maksymalne zmniejszenie poziomu sygnałów podkładowych

2 Bezpieczeństwo użytkownika

Ponieważ urządzenie spełnia wymogi norm obowiązujących w Unii Europejskiej, jest oznaczone symbolem CE.

UWAGA



Urządzenie jest zasilane niebezpiecznym dla życia napięciem zmiennym. Nie wolno używać urządzenia w sposób inny niż opisany w niniejszej instrukcji obsługi; nie wolno również blokować otworów wentylacyjnych. Nieprzestrzeganie zaleceń grozi porażeniem prądem elektrycznym!

- Urządzenie przeznaczone jest do użytku jedynie wewnątrz pomieszczeń. Należy chronić je przed bezpośrednim kontaktem z wodą, przed działaniem wilgoci oraz wysokiej temperatury (dopuszczalna temperatura otoczenia pracy to 0–40 °C).

- Na obudowie urządzenia nie wolno stawiać pojemników z płynem (np. szklanek).

- Ciepło wytwarzane podczas pracy urządzenia musi być odprowadzane przez otwory wentylacyjne, więc nie wolno ich zasłaniać.

- Należy przerwać użytkowanie urządzenia oraz niezwłocznie wyjąć wtyczkę sieciową z gniazda, jeśli:

1. istnieje widoczne uszkodzenie urządzenia, np. obudowy, soczewki, filtra UV czy kabla zasilania,
2. mogło nastąpić uszkodzenie urządzenia np. na skutek jego upuszczenia,
3. urządzenie działa nieprawidłowo

Należy wówczas oddać urządzenie do punktu serwisowego.

- Nie wolno odłączać urządzenia z gniazda sieciowego ciągnąc za kabel zasilania – należy zawsze chwycić za wtyczkę.

- Do czyszczenia obudowy należy używać jedynie suchej, miękkiej tkaniny. Nie wolno używać wody ani chemicznych środków czyszczących.

- Producent ani dostawca nie ponoszą odpowiedzialności za wynikłe szkody (uszkodzenie sprzętu lub obrażenia użytkownika) jeżeli urządzenie było używane niezgodnie z przeznaczeniem, jeśli zostało niewłaściwie podłączone, jeżeli było nieprawidłowo obsługiwane, bądź zostało poddane nieautoryzowanej naprawie.



Po całkowitym zakończeniu eksploatacji, urządzenie należy oddać do punktu recyklingu, aby nie zanieczyścić środowiska.

3 Zastosowanie

Wzmacniacz PA-1200 przeznaczony jest do zastosowania w systemach radiowęzłowych. Zaciski śrubowe (25 i 26) pozwalają na podłączenie różnych kombinacji głośników (por. ryc. od 3 do 9). Głośniki radiowęzłowe wyposażone w transformator 70 V lub 100 V można podzielić na cztery strefy radiowęzłowe, które można osobno włączać i wyłączać.

Do pięciu kanałów wejściowych, które mają być miksowane, można podłączyć mikrofony (kanały od 1 do 4), urządzenia z poziomem liniowym (kanały od 2 do 5), lub gramofon (kanał 5).

Istnieje możliwość rozbudowania funkcji wzmacniacza – w kieszeni na moduły (1) można zamontować jeden z modułów firmy MONACOR:

PA-1120DMT	pamięć komunikatów cyfrowych z zegarem sterującym
PA-1140RCD	odbiornik radiowy/odtwarzacz CD
PA-1200C	zegar sterujący
PA-1200RDSU	odbiornik AM/FM z odtwarzaczem audio

Aby zamontować moduł, należy odkręcić pokrywę kieszeni (1), następnie umieścić moduł w kieszeni wzmacniacza PA-1200.

4 Montaż urządzenia

Urządzenie jest przystosowane do montażu w szafie montażowej (482 mm/19”), może być również używane jako urządzenie wolnostojące. Niezależnie od sposobu montażu urządzenia, należy zapewnić dostateczną cyrkulację powietrza przez otwory wentylacyjne, aby nie dopuścić do przegrzania urządzenia.

Aby zainstalować urządzenie w szafie montażowej, należy użyć uchwytu montażowego PA-1200RM z oferty firmy MONACOR. Należy zachować odpowiednie odstępy powyżej i poniżej wzmacniacza, aby zapewnić dostateczną cyrkulację powietrza. Aby uniknąć przeciążenia górnej części szafy montażowej, wzmacniacz należy zainstalować w jej dolnej części.

5 Podłączanie urządzenia

Podłączenie urządzenia należy zlecić specjalście. Wszelkich połączeń należy dokonywać przy włączonym wzmacniaczu!

5.1 Głośniki

- 1) Aby podłączyć głośniki radiowęzłowe, należy odkręcić osłonę zabezpieczającą złącza głośnikowe (22). Kombinacje połączeń głośników pokazano na ryc. od 3 do 9.
- 2) Należy podłączyć **albo** głośniki 70V lub 100V czterech stref radiowęzłowych do zacisków SP 1 do 4 (26) oraz COM (24); w głośnikach radiowęzłowych sumowana moc sinusoidalna nie może przekroczyć 120W RMS, w przeciwnym razie może dojść do uszkodzenia wzmacniacza. Należy ustawić przełącznik IMPEDANCE (27) w odpowiedniej pozycji (70V lub 100V); **albo** podłączyć sekcję głośników o całkowitej impedancji co najmniej 4Ω lub 8Ω odpowiednio do zacisków 4Ω lub 8Ω (25) oraz COM (24).
- 3) Przy podłączaniu głośników należy zwrócić uwagę na zachowanie poprawnej biegunowości. Zacisk COM ma biegun ujemny. Biegun dodatni kabli głośnikowych został odpowiednio oznaczony.

UWAGA Podczas pracy urządzenia na złączach SP od 1 do 4 (26) występuje napięcie osiągające do 100V, które stanowi potencjalne zagrożenie dla zdrowia lub życia. Po zakończeniu podłączania należy przykręcić obudowę (22), aby nie dopuścić do przypadkowego dotknięcia styków.



5.2 Gniazda wejściowe

Mikrofon do nadawania komunikatów
gniazdo (8) na przednim panelu

Pozostałe mikrofony

gniazda XLR* CH2 i CH3 (21) oraz CH4 (33) Należy ustawić przełączniki linia/mikrofon (32 i 34) w pozycji MIC.

Jeśli podłączy się mikrofony dynamiczne do wejść CH2 i CH3, za pomocą odpowiedniego mikroprzełącznika PHANTOM POWER (35) należy włączyć zasilanie 15V.

Uwaga! Mikroprzełączniki należy włączać przy wyłączonym wzmacniaczu (w celu uniknięcia trzasków przy włączaniu). Przy włączonym zasilaniu fantomowym do wejścia nie wolno podłączać mikrofonu niesymetrycznego, ponieważ grozi to uszkodzeniem mikrofonu.

Urządzenie z wyjściem liniowym

(np. tuner, odtwarzacz CD, itd.)

gniazda XLR* CH2 i CH3 (21) oraz gniazda chinch (30 i 31)

Należy ustawić przełączniki linia/mikrofon oraz linia/phono (29, 32, 34) w pozycji LINE.

Gniazda XLR są symetryczne, lecz mogą być podłączane niesymetrycznie. Uzyskamy taką konfigurację mostkując piny 1 (masa) oraz 3 we wtyku XLR. Połączenia pinów zostały ukazane na ryc. 10.

Gramofon

Gniazda chinch (30)

Należy ustawić przełącznik linia/phono (29) w pozycji PHONO.

Centrala telefoniczna – istnieje możliwość nadawania komunikatów słownych z centrali telefonicznej przez system radiowęzłowy (z automatycznym zmniejszeniem sygnałów podkładowych na wszystkich gniazdach wejściowych)

zaciski połączeniowe TEL IN (20) dla sygnałów o poziomie liniowym

5.3 Gniazda wyjściowe

Kolejny wzmacniacz w dużych systemach radiowęzłowych

gniazdo 6,3 mm PRE AMP OUT (28)

Na tym wyjściu możliwe jest pobieranie sygnału zmiksowanego, poziom głośności jest niezależny od ustawienia regulatora MASTER (13).

Sygnal wyjściowy tunera

zaciski połączeniowe M.O.H. (18)

Podłączenie modułu tunera do kieszeni na moduły (1) umożliwia przekazywanie sygnału wyjściowego tunera przez zaciski np. do urządzeń nagrywających

5.4 Dodatkowy przycisk gongu

Możliwe jest zdalne włączanie gongu ze wzmacniacza, w tym celu należy podłączyć przycisk monostabilny do zacisków CHIME REMOTE (19).

5.5 Zasilanie i zasilanie awaryjne

- 1) Aby zapewnić nieprzerwaną pracę wzmacniacza w razie wystąpienia przerwy w dostawie energii elektrycznej, należy podłączyć zaciski DC POWER (15) do zasilacza awaryjnego 24V (np. PA-24ESP z oferty firmy MONACOR).

Uwaga: Gdy podłączone jest zasilanie 24V z zasilacza awaryjnego do zacisku DC POWER, nie można wyłączyć wzmacniacza za pomocą przycisku POWER(14). Urządzenie automatycznie przełącza się na tryb zasilania awaryjnego w razie przerwy w dostawie energii elektrycznej oraz po wyłączeniu urządzenia.

- 2) Należy podłączyć kabel zasilania (w komplecie) do gniazda na kabel zasilania (15), następnie do gniazda sieciowego (230V/50Hz).

6 Obsługa

6.1 Włączanie i miksowanie kanałów

- 1) Przed włączeniem wzmacniacza należy ustawić regulator MASTER (13) w pozycji “zero”, aby uniknąć stuku włączania. Następnie należy włączyć wzmacniacz za pomocą przycisku POWER (14). Zapali się czerwony wskaźnik LED ON (7).
- 2) Należy włączyć wybrane sekcje głośników za pomocą włączników SPEAKER SELECTOR (5).
- 3) Należy ustawić regulator MASTER (13) w takiej pozycji, aby zapewnić dobrą słyszalność dalszych ustawień.
- 4) Należy ustawić poziom głośności poszczególnych kanałów za pomocą regulatorów miksujących CH 1 (9), CH 2 do CH 4 (10), PHONO/LINE (11) oraz za pomocą regulatora w zamontowanym module. Należy ustawić w pozycji “zero” regulatory nieużywanych kanałów.
- 5) Należy skorygować brzmienie za pomocą regulatorów barwy BASS i TREBLE (12). Jeśli zamontowany został moduł, można dodatkowo skorygować brzmienie za pomocą regulatorów “Bass – Pack – Treble” (3).
- 6) Należy ustawić poziom głośności zmiksowanego kanału master za pomocą regulatora MASTER (13). W razie potrzeby można skorygować ustawienia za pomocą regulatorów barwy oraz regulatorów miksujących. Jeśli zapali się na czerwono wskaźnik poziomu LED “+2” (6), należy zmniejszyć ustawienie regulatora MASTER.

6.2 Zmniejszanie poziomu głośności przy nadawaniu komunikatów słownych przez mikrofon

Wzmacniacz został wyposażony w funkcję automatycznego obniżania poziomu sygnałów podkładowych w chwili pojawienia się sygnału na torze mikrofonu (kanał 1), aby zoptymalizować poziom słyszalności komunikatów słownych nadawanych na kanale 1. Za pomocą regulatora MUTE (36) należy ustalić poziom wyciszenia pozostałych kanałów podczas nadawania komunikatu słownego:

- regulator w skrajnym lewym położeniu
nie następuje zmniejszenie poziomu sygnałów podkładowych
- regulator w skrajnym prawym położeniu
maksymalne zmniejszenie poziomu sygnałów podkładowych

*Zaleca się użycie symetrycznych gniazd XLR (21 i 33), ponieważ symetryczny przesył sygnału zapewnia najbardziej efektywną eliminację zakłóceń, zwłaszcza jeśli używa się długich kabli połączeniowych.

6.3 Gong/syrena alarmowa

- 1) Istnieje możliwość poprzedzenia komunikatu słownego sygnałem gongu. W tym celu należy nacisnąć przycisk CHIME (2) lub dodatkowy przycisk podłączony do zacisków 19. Podczas użycia sygnału gongu poziom głośności sygnału pozostałych kanałów zostaje obniżony, oprócz poziomu głośności kanału CH 1.
- 2) Istnieje możliwość włączenia syreny alarmowej za pomocą jednego z dwóch przycisków SIREN (4):
przycisk ~ modulowany dźwięk syreny
przycisk – ciągły dźwięk syreny
Podczas użycia sygnału gongu pozostałe kanały zostają wyciszone, oprócz kanału CH 1.

6.3.1 Gong 2-tonowy i 4-tonowy

Zworka we wzmacniaczu umożliwia włączenie gongu 2-tonowego lub 4-tonowego.



UWAGA Zmianę ustawienia zworki należy zlecić specjalście. Aby dokonać zmiany ustawienia, należy otworzyć wzmacniacz. Przed otwarciem urządzenia należy wyjąć wtyczkę z gniazda, w przeciwnym razie istnieje niebezpieczeństwo porażenia prądem elektrycznym!

- 1) Jeśli podłączono zasilacz awaryjny, należy odłączyć go od terminali DC POWER (23) aby zapewnić całkowite odcięcie zasilania urządzenia.
- 2) Należy odkręcić śruby mocujące obudowę wzmacniacza.
- 3) Należy odpowiednio ustawić zworkę MS 1 na płytce drukowanej [pod dwoma złączami wtykowymi CN 5 (5-pinowe) i CN 15 (2-pinowe)]:
pozycja "2t" = gong 2-tonowy
pozycja "4tone" = gong 4-tonowy
- 4) Należy przykręcić śruby mocujące obudowę wzmacniacza.

7 Dane techniczne

Moc wyjściowa

Moc znamionowa RMS: 120 W

THD: < 1 %

Moc muzyczna max (P_{MAX}): . . . 170 W

Gniazda wyjściowe

głośnik: 1 × 4 Ω, 1 × 8 Ω
4 × 70 V lub 100 V

przedwzmacniacz: 1 V/1 kΩ

Gniazda wejściowe

MIC 1–4: 1,5 mV/600 Ω (dla mikrofonów o niskiej impedancji)

LINE 2–5: 150 mV/47 kΩ

PHONO 5: 1 mV/47 kΩ (RIAA)

Pasma przenoszenia: 80–15 000 Hz

Korekcja barwy (sygnał miksowany)

niskie tony: ±10 dB/100 Hz

wysokie tony: ±10 dB/10 kHz

Stosunek S/N

MIC: > 60 dB

LINE: > 70 dB

Zasilanie

napięcie sieciowe: 230 V/50 Hz

pobór mocy: 280 VA

zasilanie awaryjne: = 24 V/11 A

Temperatura otoczenia pracy: . 0–40 °C

Wymiary

(szer. × wys. × głęb.): 420 × 122 × 350 mm

Waga: 13 kg

Z zastrzeżeniem możliwości zmian.

Instrukcje obsługi są chronione prawem copyright for MONACOR® INTERNATIONAL GmbH & Co. KG. Przetwarzanie całości lub części instrukcji dla osobistych korzyści finansowych jest zabronione.

PA-forstærker med 4 zoner

Læs nedenstående sikkerhedsoplysninger opmærksomt igennem før ibrugtagning af enheden. Bortset fra sikkerhedsoplysningerne henvises til den engelske eller tyske tekst.

Sikkerhedsoplysninger

Denne enhed overholder alle relevante EU-direktiver og er som følge deraf mærket **CE**.

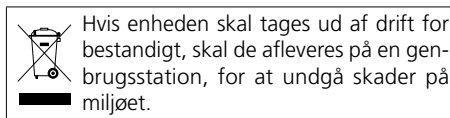
ADVARSEL Enheden benytter livsfarlig netspænding. Udfør aldrig nogen form for modifikationer på produktet og indfør aldrig genstande i ventilationshullerne, da du dermed risikere at få elektrisk stød.



- Enheden er kun beregnet til indendørs brug. Beskyt den mod vanddråber og -stænk, høj luftfugtighed og varme (tilladt omgivelsestemperatur 0–40°C).

- Undgå at placere væskefyldte genstande, som f. eks. glas, ovenpå enheden.
- Varmen, der udvikles i enheden, skal kunne slippe ud ved hjælp af luftcirkulation. Enhedens ventilationshuller må derfor aldrig tildækkes.
- Tag ikke enheden i brug og tag straks stikket ud af stikkontakten i følgende tilfælde:
 1. hvis der er synlig skade på enheden eller netkablet,
 2. hvis der kan være opstået skade, efter at enheden er tabt eller lignende,
 3. hvis der forekommer fejlfunktion.
 Enheden skal altid repareres af autoriseret personel.
- Tag aldrig netstikket ud af stikkontakten ved at trække i kablet, tag fat i selve stikket.
- Til rengøring må kun benyttes en tør, blød klud; der må under ingen omstændigheder benyttes kemikalier eller vand.

- Hvis enheden benyttes til andre formål, end den oprindeligt er beregnet til, hvis den ikke er korrekt tilsluttet, hvis den betjenes forkert, eller hvis den ikke repareres af autoriseret personel, omfattes eventuelle skader ikke af garantien.



Alle rettigheder til denne brugsvejledning tilhører MONACOR® INTERNATIONAL GmbH & Co. KG. Ingen dele af denne vejledning må reproduceres under ingen omstændigheder til kommerciel anvendelse.

Pa mixerförstärkare för 4 zoner

Ge akt på säkerhetsinformationen innan enheten tas i bruk. Skulle ytterliggare information behövas kan den återfinnas i manualen för andra språk.

Säkerhetsföreskrifter

Denna enhet uppfyller alla relevanta direktiv inom EU och har därför fått **CE** märkning.

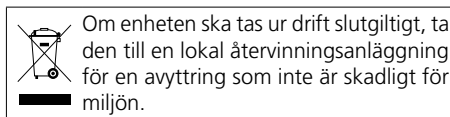
WARNING Enheten använder hög spänning internt. Gör inga modifieringar i enheten eller stoppa föremål i ventilhålen. Risk för elskador föreligger.



- Enheten är endast avsedd för inomhusbruk. Skydda enheten mot vätskor, hög luftfuktighet och hög värme (tillåten omgivningstemperatur 0–40°C).
- Placera inte föremål innehållande vätskor, t. ex. dricksglas, på enheten.

- Värmen som alstras vid användning leds bort genom självcirkulering. Täck därför aldrig över enheten eller ställ den så att luftcirkuleringen försämras.
- Använd inte enheten och ta omedelbart kontakten ur eluttaget om något av följande fel uppstår:
 1. Enheten eller elsladden har synliga skador.
 2. Enheten är skadad av fall e. d.
 3. enheten har andra felfunktioner.
 Enheten skall alltid lagas på verkstad av utbildad personal.
- Drag aldrig ut kontakten genom att dra i elsladden utan ta tag i kontaktkroppen.
- Rengör endast med en mjuk och torr trasa, använd aldrig kemikalier eller vatten vid rengöring.
- Om enheten används för andra ändamål än avsett, om den kopplas in felaktigt, om den används på fel sätt eller inte repareras av aukto-

riserad personal upphör alla garantier att gälla och inget ansvar tas heller för uppkommen skada på person eller materiel.



Alla rättigheter är reserverade av MONACOR® INTERNATIONAL GmbH & Co. KG. Ingen del av denna instruktionsmanual får eftertryckas i någon form eller på något sätt användas i kommersiellt syfte.

Kuusivyöhykkeinen PA-mikserivahvistin

Ole hyvä ja huomioi joka tapauksessa seuraavat turvallisuuteen liittyvät seikat ennen laitteen käyttööä. Laitteen toiminnasta saa lisätietoa tarvittaessa tämän laitteen muunkielisistä käyttöohjeista.

Turvallisuudesta

Tämä laite täyttää kaikki siihen kohdistuvat EU-direktiivit ja sille on myönnetty **CE** hyväksyntä.

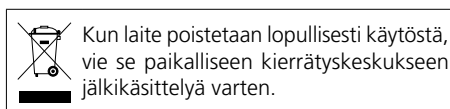
VAROITUS Tämä laite toimii vaarallisella 230V~ jännitteellä. Älä koskaan tee mitään muutoksia laitteeseen taikka asenna mitään ilmanvaihto aukkoihin, koska siitä saattaa seurata sähköisku.



- Tämä laite soveltuu vain sisätiläkäyttöön. Suojele laitetta kosteudelta, vedeltä ja kuumuudelta (sallittu ympäröivä lämpötila 0–40°C).

- Älä sijoita laitteen päälle mitään nestettä sisältävää, kuten vesilasiasia tms.
- Laitteessa kehittyvä lämpö poistetaan ilmanvaihdolla. Tämän vuoksi laitteen tuuletusaukkoja ei saa peittää.
- Irrota virtajohto pistorasiasta, äläkä käynnistä laitetta jos:
 1. virtajohdossa on havaittava vaurio
 2. putoaminen tai muu vastaava vahinko on saattanut aiheuttaa vaurion
 3. laitteessa esiintyy toimintahäiriöitä
 Kaikissa näissä tapauksissa laite tulee toimittaa valtuutettuun huoltoliikkeeseen.
- Älä koskaan irrota virtajohtoa pistorasiasta johdosta vetämällä.
- Käytä puhdistamiseen pelkästään kuivaa, pehmeää kangasta. Älä käytä kemikaaleja tai vettä.
- Laitteen takuu raukeaa, eikä valmistaja, maa-hantuoja tai myyjä ota vastuuta mahdollisista välittömistä tai välillisistä vahingoista, jos lai-

tetta on käytetty muuhun kuin alkuperäiseen käyttötarkoitukseen, laitetta on taitamattomasti käytetty tai kytketty tai jos laitetta on huollettu muussa kuin valtuutetussa huollossa.



Kaikki oikeudet pidätetään MONACOR® INTERNATIONAL GmbH & Co. KG. Mitään tämän käyttöohjeen osaa ei saa jäljentää miltään osin käytettäväksi mihinkään kaupallisiin tarkoituksiin.

