



Stage Line®

DMX-SIGNAL-VERTEILER

DMX SIGNAL SPLITTER

RÉPARTITEUR DE SIGNAL DMX

RIPARTITORE DI SEGNALI DMX



SR-103DMX Best.-Nr. 38.1860



BEDIENUNGSANLEITUNG • INSTRUCTION MANUAL
MODE D'EMPLOI • ISTRUZIONI PER L'USO • GEBRUIKSAANWIJZING
MANUAL DE INSTRUCCIONES • INSTRUKCJA OBSŁUGI
SIKKERHEDSOPLYSNINGER • SÄKERHETSFÖRESKRIFTER • TURVALLISUUDESTA

D Bevor Sie einschalten ...**A****CH**

Wir wünschen Ihnen viel Spaß mit Ihrem neuen Gerät von „img Stage Line“. Bitte lesen Sie diese Bedienungsanleitung vor dem Betrieb gründlich durch. Nur so lernen Sie alle Funktionsmöglichkeiten kennen, vermeiden Fehlbedienungen und schützen sich und Ihr Gerät vor eventuellen Schäden durch unsachgemäßen Gebrauch. Heben Sie die Anleitung für ein späteres Nachlesen auf.

Der deutsche Text beginnt auf der Seite 6.

F Avant toute installation ...**B****CH**

Nous vous souhaitons beaucoup de plaisir à utiliser cet appareil „img Stage Line“. Lisez ce mode d'emploi entièrement avant toute utilisation. Uniquement ainsi, vous pourrez apprendre l'ensemble des possibilités de fonctionnement de l'appareil, éviter toute manipulation erronée et vous protéger, ainsi que l'appareil, de dommages éventuels engendrés par une utilisation inadap-tée. Conservez la notice pour pouvoir vous y reporter ultérieurement.

La version française se trouve page 10.

NL Voor u inschakelt ...**B**

Wij wensen u veel plezier met uw nieuwe apparaat van „img Stage Line“. Lees deze gebruikershandleiding grondig door, alvorens het apparaat in gebruik te nemen. Alleen zo leert u alle functies kennen, vermijdt u foutieve bediening en behoedt u zichzelf en het apparaat voor eventuele schade door ondeskundig gebruik. Bewaar de handleiding voor latere raadpleging.

De Nederlandstalige tekst vindt u op pagina 12.

PL Przed uruchomieniem ...

Życzymy zadowolenia z nowego produktu „img Stage Line“. Dzięki tej instrukcji obsługi będą państwo w stanie poznać wszystkie funkcje tego urządzenia. Stosując się do instrukcji unikną państwo błędów i ewentualnego uszkodzenia urządzenia na skutek nieprawidłowego użytko-wania. Prosimy zachować instrukcję.

Tekst polski zaczyna się na stronie 14.

S Innan du slår på enheten ...

Vi önskar dig mycket glädje med din nya „img Stage Line“ produkt. Läs igenom säkerhetsföreskrifterna innan enheten tas i bruk för att undvika skador till följd av felaktig hantering. Behåll instruktionerna för framtida bruk.

Säkerhetsföreskrifterna återfinns på sidan 16.

GB Before switching on ...

We wish you much pleasure with your new „img Stage Line“ unit. Please read these operating instructions carefully prior to operating the unit. Thus, you will get to know all functions of the unit, operating errors will be prevented, and yourself and the unit will be protected against any damage caused by improper use. Please keep the operating instructions for later use.

The English text starts on page 8.

I Prima di accendere ...

Vi auguriamo buon divertimento con il vostro nuovo apparecchio di „img Stage Line“. Leggete attentamente le istruzioni prima di mettere in funzione l'apparecchio. Solo così potete conoscere tutte le funzionalità, evitare comandi sbagliati e proteggere voi stessi e l'apparecchio da eventuali danni in seguito ad un uso improprio. Conservate le istruzioni per poterle consultare anche in futuro.

Il testo italiano inizia a pagina 11.

E Antes de la utilización ...

Le deseamos una buena utilización para su nuevo aparato „img Stage Line“. Por favor, lea estas instrucciones de uso atentamente antes de hacer funcionar el aparato. De esta manera conocerá todas las funciones de la unidad, se prevenirán errores de operación, usted y el aparato estarán protegidos en contra de todo daño causado por un uso inadecuado. Por favor, guarde las instrucciones para una futura utilización.

La versión española comienza en la página 13.

DK Før du tænder ...

Tillykke med dit nye „img Stage Line“ produkt. Læs sikkerhedsanvisningerne nøje før ibrugtagning, for at beskytte Dem og enheden mod skader, der skyldes forkert brug. Gem manualen til senere brug.

Sikkerhedsanvisningerne findes på side 16.

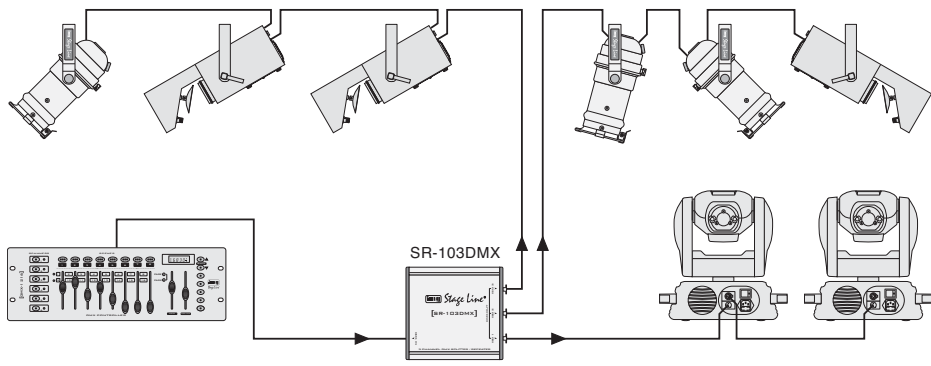
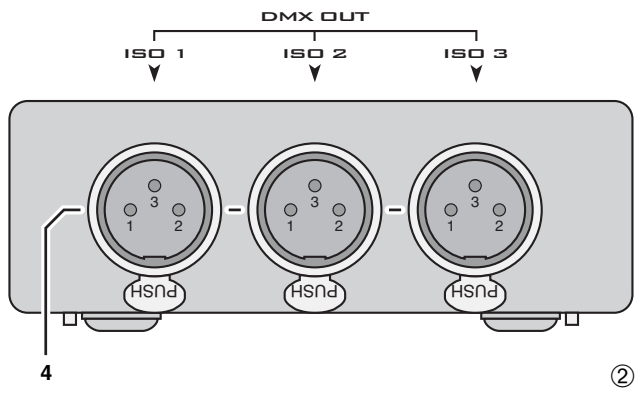
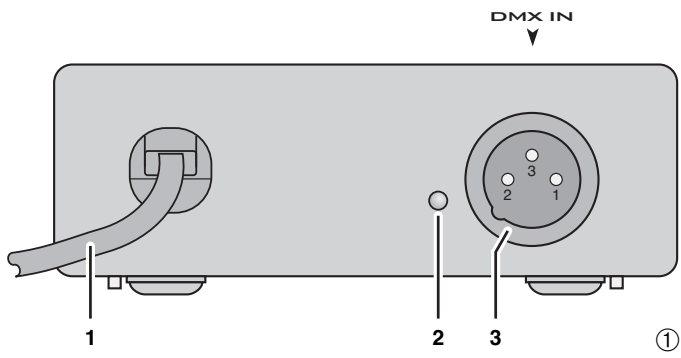
FIN Ennen kytkemistä ...

Toivomme Sinulle paljon miellyttäviä hetkiä uuden „img Stage Line“ laitteen kanssa. Ennen laitteen käyttöä pyydämme Sinua huolellisesti tutustumaan turvallisuusohjeisiin. Näin vältyt vahingoilta, joita virheellinen laitteen käyttö saattaa aiheuttaa. Ole hyvä ja säilytä käyttöohjeet myöhemmää tarvetta varten.

Turvallisuusohjeet löytyvät sivulta 17.



www.imgstageline.com



Anschlussbeispiel • Example for connection ③

Auf der ausklappbaren Seite 5 finden Sie alle beschriebenen Bedienelemente und Anschlüsse.


1 Übersicht der Bedienelemente und Anschlüsse

- 1 Netzkabel zum Anschluss an eine Steckdose (230 V~/50 Hz)
- 2 Betriebsanzeige
- 3 DMX-Signal-Eingang
1 = Masse, 2 = DMX-, 3 = DMX+
- 4 DMX-Signal-Ausgänge
1 = Masse, 2 = DMX-, 3 = DMX+

2 Hinweise für den sicheren Gebrauch

Das Gerät entspricht allen relevanten Richtlinien der EU und ist deshalb mit **CE** gekennzeichnet.

WARNUNG Das Gerät wird mit lebensgefährlicher Netzspannung versorgt. Nehmen Sie deshalb nie selbst Eingriffe am Gerät vor. Durch unsachgemäßes Vorgehen besteht die Gefahr eines elektrischen Schlages.



Beachten Sie auch unbedingt die folgenden Punkte:

- Das Gerät ist nur zur Verwendung im Innenbereich geeignet. Schützen Sie es vor Tropf- und Spritzwasser, hoher Luftfeuchtigkeit und Hitze (zulässiger Einsatztemperaturbereich 0 – 40 °C).
- Stellen Sie keine mit Flüssigkeit gefüllten Gefäße, z. B. Trinkgläser, auf das Gerät.
- Nehmen Sie das Gerät nicht in Betrieb bzw. ziehen Sie sofort den Netzstecker aus der Steckdose:
 1. wenn sichtbare Schäden am Gerät oder am Netzkabel vorhanden sind,
 2. wenn nach einem Sturz oder Ähnlichem der Verdacht auf einen Defekt besteht,
 3. wenn Funktionsstörungen auftreten.Lassen Sie das Gerät in jedem Fall in einer Fachwerkstatt reparieren.
- Ein beschädigtes Netzkabel darf nur durch den Hersteller oder eine autorisierte Fachwerkstatt ersetzt werden.
- Ziehen Sie den Netzstecker nie am Kabel aus der Steckdose, fassen Sie immer am Stecker an.
- Verwenden Sie für die Reinigung nur ein trockenes, weiches Tuch, niemals Wasser oder Chemikalien.

- Wird das Gerät zweckfremdet, nicht richtig angeschlossen, falsch bedient oder nicht fachgerecht repariert, kann keine Haftung für daraus resultierende Sach- oder Personenschäden und keine Garantie für das Gerät übernommen werden.



Soll das Gerät endgültig aus dem Betrieb genommen werden, übergeben Sie es zur umweltgerechten Entsorgung einem örtlichen Recyclingbetrieb.

3 Verwendungsmöglichkeiten

Das Gerät SR-103DMX ist speziell für den Einsatz in DMX-gesteuerten Beleuchtungsanlagen konzipiert und dient zur Verteilung von DMX-Steuersignalen bzw. zur Signalverstärkung bei langen Steuerleitungen. Es ist mit 3-poligen XLR-Anschlüssen ausgestattet. Die Ein- und Ausgänge sind durch Optokoppler galvanisch getrennt.

4 Inbetriebnahme

Alle Anschlüsse sollten nur durch eine qualifizierte Fachkraft vorgenommen werden. Die Abb. 3 zeigt ein Anschlussbeispiel.

- 1) Das DMX-Steuersignal auf den XLR-Eingang DMX IN (3) geben.
Zum Anschluss sollten spezielle Kabel für hohen Datenfluss verwendet werden. Die Verwendung normaler Mikrofonkabel ist nur bei einer Gesamtkabellänge bis 100 m zu empfehlen. Die besten Übertragungsergebnisse werden mit einem abgeschirmten Mikrofonkabel von 2 × 0,25 mm² oder einem speziellen Datenübertragungskabel erreicht. Bei Leitungslängen ab 150 m sollte der SR-103DMX als Signalverstärker in die DMX-Signalleitung geschaltet werden.
- 2) Die Buchsen DMX OUT (4) jeweils mit dem DMX-Eingang der nächsten DMX-gesteuerten Geräte verbinden. Die Buchsen DMX OUT besitzen eine Verriegelung. Zum Herausziehen eines Steckers den PUSH-Hebel drücken.
- 3) Zuletzt den Netzstecker des Anschlusskabels (1) in eine Steckdose (230 V~/50 Hz) stecken. Danach ist das Gerät funktionsbereit und die Betriebsanzeige (2) leuchtet.
Zum Ausschalten den Stecker wieder aus der Steckdose ziehen.

5 Technische Daten

Stromversorgung: 230 V~/50 Hz/5 VA

Einsatztemperatur: 0–40 °C

Abmessungen: 105 × 40 × 115 mm

Gewicht: 480 g

Anschlüsse

DMX IN, DMX OUT: . . . XLR, 3-polig

Pin 1 = Masse

Pin 2 = DMX-Signal -

Pin 3 = DMX-Signal +

Änderungen vorbehalten.

D

A

CH

All operating elements and connections described can be found on the fold-out page 5.

1 Operating Elements and Connections

- 1 Mains cable for connection to a mains socket (230 V~/50 Hz)
- 2 POWER LED
- 3 DMX signal input
1 = ground, 2 = DMX-, 3 = DMX+
- 4 DMX signal outputs
1 = ground, 2 = DMX-, 3 = DMX+

2 Safety Notes

This unit corresponds to all relevant directives of the EU and is therefore marked with **CE**.

WARNING The unit uses dangerous mains voltage. Leave servicing to skilled personnel only. Inexpert handling or modification of the unit may result in electric shock.



Please observe the following items in any case:

- The unit is suitable for indoor use only. Protect it against dripping water and splash water, high air humidity, and heat (admissible ambient temperature range 0–40 °C).
- Do not place any vessel filled with liquid on the unit, e. g. a drinking glass.
- Do not operate the unit or immediately disconnect the plug from the mains socket
 1. if there is visible damage to the unit or to the mains cable,
 2. if a defect might have occurred after the unit was dropped or suffered a similar accident,
 3. if malfunctions occur.
 In any case the unit must be repaired by skilled personnel.
- A damaged mains cable must be replaced by the manufacturer or authorized, skilled personnel only.
- Never pull the mains cable when disconnecting the mains plug from the socket, always seize the plug.
- For cleaning only use a dry, soft cloth; never use chemicals or water.
- No guarantee claims for the unit and no liability for any resulting personal damage or material damage will be accepted if the unit is used for other purposes than originally intended, if it is not correctly connected, operated, or not repaired in an expert way.

• Important for U. K. Customers!

The wires in this mains lead are coloured in accordance with the following code:

blue = neutral
brown = live

As the colours of the wires in the mains lead of this appliance may not correspond with the coloured markings identifying the terminals in your plug, proceed as follows:

1. The wire which is coloured blue must be connected to the terminal in the plug which is marked with the letter N or coloured black.
2. The wire which is coloured brown must be connected to the terminal which is marked with the letter L or coloured red.



If the unit is to be put out of operation definitively, take it to a local recycling plant for a disposal which is not harmful to the environment.

3 Applications

The unit SR-103DMX is specially designed for application in DMX-controlled lighting systems and serves to split DMX control signals or to amplify signals in case of long control cables. It is equipped with 3-pole XLR connectors. The inputs and outputs are DC separated by optoelectronic couplers.

4 Setting into Operation

All connections should be made by skilled personnel only. Fig. 3 shows an example for connection.

- 1) Feed the DMX control signal to the XLR input DMX IN (3).

For connection, it is recommended to use special cables for high data flow. Use of standard microphone cables is recommended only for a maximum cable length of 100 m. The best transmission quality is obtained with a screened microphone cable of 2 × 0.25 mm² or a special data transmission cable. For cable lengths equal to or greater than 150 m, it is recommended to insert the SR-103DMX as a signal amplifier into the DMX signal line.

- 2) Connect in each case the jacks DMX OUT (4) to the DMX input of the next DMX-controlled units. The jacks DMX OUT are provided with a latching device. To remove a plug, press the PUSH lever.
- 3) Finally connect the mains plug of the connection cable (1) to a mains socket (230 V~/50 Hz). After that, the unit is ready for operation and the POWER LED (2) lights up.

To switch off, disconnect the plug from the socket.

5 Specifications

Power supply: 230 V~/50 Hz/5 VA

Ambient temperature: . . . 0–40 °C

Dimensions: 105 × 40 × 115 mm

Weight: 480 g

Connections

DMX IN, DMX OUT: . . . XLR, 3 poles
pin 1 = ground
pin 2 = DMX signal –
pin 3 = DMX signal +

Subject to technical modification.

Ouvrez le présent livret page 5, dépliable, de manière à visualiser les éléments et branchements.

1 Éléments et branchements

- 1 Cordon secteur à relier à une prise secteur 230 V~/50 Hz
- 2 LED POWER, témoin de fonctionnement
- 3 Entrée signal DMX
1 = masse, 2 = DMX-, 3 = DMX+
- 4 Sorties signal DMX
1 = masse, 2 = DMX-, 3 = DMX +

2 Conseils d'utilisation et de sécurité

Cet appareil répond à toutes les directives nécessaires de l'Union Européenne et porte donc le symbole **CE**.

AVERTISSEMENT



Cet appareil est alimenté par une tension dangereuse. Ne touchez jamais l'intérieur de l'appareil car, en cas de mauvaise manipulation, vous pourriez subir une décharge électrique.

Respectez scrupuleusement les points suivants :

- L'appareil n'est conçu que pour une utilisation en intérieur. Protégez-le de tout type de projections d'eau, des éclaboussures, d'une humidité élevée et de la chaleur (plage de température de fonctionnement autorisée : 0 – 40 °C).
- En aucun cas, vous ne devez poser d'objet contenant du liquide ou un verre sur l'appareil.
- Ne le faites jamais fonctionner et débranchez immédiatement la prise secteur lorsque :
 1. des dommages sur l'appareil ou sur le cordon secteur apparaissent
 2. après une chute ou accident similaire..., l'appareil peut présenter un défaut.
 3. des dysfonctionnements apparaissent.
 Dans tous les cas, les dommages doivent être réparés par un technicien spécialisé.
- Tout cordon secteur endommagé ne doit être remplacé que par le fabricant ou un technicien habilité.
- Ne débranchez jamais l'appareil en tirant sur le cordon secteur, tenez-le toujours par la prise.
- Pour le nettoyer, utilisez un chiffon sec et doux, en aucun cas d'eau ou de produits chimiques.
- Nous déclinons toute responsabilité en cas de dommages corporels ou matériels résultants si l'appareil est utilisé dans un but autre que celui pour lequel il a été conçu, s'il n'est pas correctement branché, utilisé ou s'il n'est pas réparé par une personne habilitée ; de même, la garantie deviendrait caduque.



Lorsque l'appareil est définitivement retiré du circuit de distribution, vous devez le déposer dans une usine de recyclage de proximité pour contribuer à son élimination non polluante.

3 Possibilités d'utilisation

Le appareil SR-103DMX est spécialement conçu pour une utilisation dans des installations de lumière gérées par DMX et sert à réparer les signaux de commande DMX ou à amplifier les signaux dans le cas de longues liaisons. Il est doté de prises XLR 3 pôles. Les entrées et les sorties sont séparées galvaniquement par des coupleurs opto-électroniques.

4 Fonctionnement

Seul un technicien qualifié peut effectuer les branchements. Le schéma 3 présente un exemple de branchement.

- 1) Appliquez le signal de commande DMX à l'entrée XLR DMX IN (3).

Pour le branchement, des câbles spécifiques pour des flots importants de données doivent être utilisés. L'emploi de câbles micro usuels ne peut être recommandé que pour des longueurs de câble de 100 m maximum. Les meilleurs résultats de transmission sont obtenus avec un câble micro blindé de section 2 x 0,25 mm² ou avec un câble spécifique pour la transmission de données. Pour des longueurs de liaison à partir de 150 m, il est recommandé de brancher le SR-103DMX comme amplificateur de signal dans la ligne DMX.

- 2) Reliez dans chaque cas, les prises DMX OUT (4) à l'entrée DMX des appareils suivants contrôlés par DMX. Les prises DMX OUT possèdent un verrouillage ; pour retirer une prise, poussez le levier PUSH.
- 3) Enfin, reliez la fiche secteur du cordon secteur (1) à une prise secteur 230 V~/50 Hz. L'appareil est alors prêt à fonctionner et la LED (2) témoin de fonctionnement brille. Pour éteindre, retirez la fiche de la prise secteur.

5 Caractéristiques techniques

Alimentation : 230 V~/50 Hz/5 VA

Température fonc. : 0 – 40 °C

Dimensions : 105 x 40 x 115 mm

Poids : 480 g

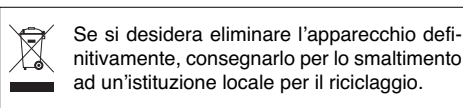
Branchements

DMX IN, DMX OUT : . . XLR 3 pôles
 Pin 1 = masse
 Pin 2 = signal DMX -
 Pin 3 = signal DMX +

Tout droit de modification réservé.

Notice d'utilisation protégée par le copyright de MONACOR® INTERNATIONAL GmbH & Co. KG. Toute reproduction même partielle à des fins commerciales est interdite.

A pagina 5, se aperta completamente, vedrete sempre gli elementi di comando e i collegamenti descritti.



1 Elementi di comando e collegamenti

- 1 Cavo rete per il collegamento con una presa (230 V~/50 Hz)
- 2 Spia di funzionamento
- 3 Ingresso del segnale DMX
1 = massa, 2 = DMX-, 3 = DMX+
- 4 Uscite die segnali DMX
1 = massa, 2 = DMX-, 3 = DMX+

2 Avvertenze di sicurezza

Quest'apparecchio è conforme a tutte le direttive rilevanti dell'UE e pertanto porta la sigla **CE**.

AVVERTIMENTO L'apparecchio funziona con pericolosa tensione di rete. Non intervenire mai personalmente al suo interno. La manipolazione scorretta può provocare delle scariche elettriche pericolose.



Si devono osservare assolutamente anche i seguenti punti:

- L'apparecchio è previsto solo per l'uso all'interno di locali. Proteggerlo dall'acqua gocciolante e dagli spruzzi d'acqua, da alta umidità dell'aria e dal calore (temperatura d'impiego ammessa fra 0 e 40 °C).
- Non depositare sull'apparecchio dei contenitori riempiti di liquidi, p. es. bicchieri.
- Non mettere in funzione l'apparecchio e staccare subito la spina rete se:
 1. l'apparecchio o il cavo rete presentano dei danni visibili;
 2. dopo una caduta o dopo eventi simili sussiste il sospetto di un difetto;
 3. l'apparecchio non funziona correttamente.Per la riparazione rivolgersi sempre ad un'officina competente.
- Il cavo rete, se danneggiato, deve essere sostituito solo dal costruttore o da un laboratorio autorizzato.
- Staccare il cavo rete afferrando la spina, senza tirare il cavo.
- Per la pulizia usare solo un panno morbido, asciutto; non impiegare in nessun caso prodotti chimici o acqua.
- Nel caso d'uso improprio, di collegamenti sbagliati, d'impiego scorretto o di riparazione non a regola d'arte dell'apparecchio, non si assume nessuna responsabilità per eventuali danni consequenziali a persone o a cose e non si assume nessuna garanzia per l'apparecchio.

3 Possibilità d'impiego

L'apparecchio SR-103DMX è stato realizzato specialmente per l'impiego in impianti di illuminazione con comando DMX e serve per distribuire i segnali DMX di comando, oppure per potenziare il segnale nel caso di cavi lunghi di comando. L'apparecchio è equipaggiato con contatti XLR a 3 poli. Gli ingressi e le uscite sono con separazione galvanica tramite optoaccoppiatori.

4 Messa in funzione

Tutte i collegamenti dovrebbero essere eseguiti solo da una persona esperta e qualificata. La fig. 3 illustra un esempio applicativo.

- 1) Portare il segnale DMX di comando sull'ingresso XLR DMX IN (3).

Per il collegamento è consigliabile usare cavi speciali per un alto flusso di dati. L'impiego di normali cavi per microfoni è accettabile solo con lunghezza complessiva del cavo inferiore a 100 m. I migliori risultati di trasmissione si ottengono con un cavo schermato per microfono di 2 x 0,25 mm² oppure con un cavo speciale per trasmissione dati. Per lunghezze del cavo oltre 150 m conviene inserire l'SR-103DMX nella linea DMX come amplificatore di segnale DMX.

- 2) Collegare le prese DMX OUT (4) sempre con l'ingresso DMX dell'apparecchio con comando DMX successivo. Le prese DMX OUT sono provviste di un sistema di bloccaggio. Per staccare un connettore premere la levetta PUSH.
- 3) Alla fine inserire la spina del cavo rete (1) in una presa (230 V~/50 Hz). A questo punto, l'apparecchio è pronto per l'uso e si accende la spia di funzionamento (2). Per spegnere l'apparecchio staccare la spina dalla presa.

5 Dati tecnici

Alimentazione: 230 V~/50 Hz/5 VA

Temp. d'esercizio: 0-40 °C

Dimensioni: 105 x 40 x 115 mm

Peso: 480 g

Contatti

DMX IN, DMX OUT: . . . XLR, a 3 poli
Pin 1 = massa
Pin 2 = segnale DMX -
Pin 3 = segnale DMX +

Con riserva di modifiche tecniche.

La MONACOR® INTERNATIONAL GmbH & Co. KG si riserva ogni diritto di elaborazione in qualsiasi forma delle presenti istruzioni per l'uso. La riproduzione - anche parziale - per propri scopi commerciali è vietata.

Op de uitklapbare pagina 5 vindt u een overzicht van alle bedieningselementen en de aansluitingen.



Wanneer het apparaat definitief uit bedrijf wordt genomen, bezorg het dan voor milieuvriendelijke verwerking aan een plaatselijk recyclagebedrijf.

1 Overzicht van de bedienings-elementen en aansluitingen

- 1 Netsnoer voor aansluiting op een stopcontact (230 V~/50 Hz)
- 2 POWER-LED
- 3 DMX-signaalingang
1 = massa, 2 = DMX-, 3 = DMX+
- 4 DMX-signaaluitgangen
1 = massa, 2 = DMX-, 3 = DMX+

2 Veiligheidsvoorschriften

Het apparaat is in overeenstemming met alle relevante EU-Richtlijnen en is daarom gekenmerkt met **CE**.

WAARSCHUWING



De netspanning (230 V~) van het apparaat is levensgevaarlijk. Open het apparaat niet, want door onzorgvuldige ingrepen loopt u het risico van elektrische schokken.

Let eveneens op het volgende:

- Het apparaat is enkel geschikt voor gebruik binnenshuis. Vermijd drui- en spatwater, uitzonderlijk warme plaatsen en plaatsen met een hoge vochtigheid (toegestaan omgevingstemperatuurbereik: 0–40 °C).
- Plaats geen bekertjes met vloeistof zoals drinkglazen etc. op het apparaat.
- Schakel het apparaat niet in resp. trek onmiddellijk de stekker uit het stopcontact:
 1. wanneer het apparaat of het netsnoer zichtbaar beschadigd is,
 2. wanneer er een defect zou kunnen optreden nadat het apparaat bijvoorbeeld is gevallen,
 3. wanneer het apparaat slecht functioneert.

Het apparaat moet in elk geval hersteld worden door een gekwalificeerd vakman.

- Een beschadigd netsnoer mag enkel door de fabrikant of door een gekwalificeerd persoon worden hersteld.
- Trek de stekker nooit met het snoer uit het stopcontact, maar met de stekker zelf.
- Verwijder stof met een droge, zachte doek. Gebruik zeker geen water of chemicaliën.
- In geval van ongeoorloofd of verkeerd gebruik, verkeerde aansluiting, foutieve bediening of van herstelling door een niet-gekwalificeerd persoon vervalt de garantie en de verantwoordelijkheid voor hieruit resulterende materiële of lichamelijke schade.

3 Toepassingen

Het apparaat SR-103DMX is speciaal ontworpen voor toepassing in DMX-gestuurde verlichtingsinstallaties en dient voor de verdeling van DMX-besturingssignalen resp. voor de versterking van de signalen bij lange stuurleidingen. Het apparaat is uitgerust met 3-polige XLR-aansluitingen. De in- en uitgangen zijn galvanisch gescheiden door optische koppelingen.

4 Ingebruikneming

Alle aansluitingen mogen uitsluitend door een gekwalificeerde vakman worden uitgevoerd. In figuur 3 is een voorbeeld van aansluiting afgebeeld.

- 1) Stuur het DMX-besturingssignaal naar de XLR-ingang DMX IN (3).

Voor de aansluiting moeten speciale kabels voor hoge gegevensstromen worden gebruikt. Wanneer gebruik wordt gemaakt van gewone microfoonkabels, mag de totale kabellengte niet meer dan 100 m bedragen. De beste overdracht wordt verkregen met een afgeschermd microfoonkabel van $2 \times 0,25 \text{ mm}^2$ of een speciale data-transmissiekabel. Bij kabellengten vanaf 150 m moet de SR-103DMX als signaalversterker in de DMX-signaalleiding worden geschakeld.

- 2) Verbind de jacks DMX OUT (4) telkens met de DMX-ingang van de volgende DMX-gestuurde apparaten. De jacks DMX OUT kunnen vergrendeld. Om een stekker uit te trekken, drukt u op de PUSH-hendel.
- 3) Plug ten slotte de netstekker van het aansluitsnoer (1) in een stopcontact (230 V~/50 Hz). Daarna is het apparaat klaar voor gebruik en licht de POWER-LED (2) op.

Trek de stekker uit het stopcontact om het apparaat uit te schakelen.

5 Technische gegevens

Voedingsspanning: 230 V~/50 Hz/5 VA

Omgevingstemp.: 0–40 °C

Afmetingen: 105 × 40 × 115 mm

Gewicht: 480 g


Aansluitingen

DMX IN, DMX OUT: . . . XLR, 3-polig
Pin 1 = massa
Pin 2 = DMX-sigitaal –
Pin 3 = DMX-sigitaal +

Wijzigingen voorbehouden.

Deze gebruiksaanwijzing is door de auteurswet beschermd eigendom van voor MONACOR® INTERNATIONAL GmbH & Co. KG. Een reproductie – ook gedeeltelijk – voor eigen commerciële doeleinden is verboden.

Todos los elementos de funcionamiento y las conexiones que se describen pueden encontrarse en la página 5 desplegable.

 Cuando el aparato está definitivamente sacado del servicio, deposítelo en una fábrica de reciclaje de proximidad para contribuir a una eliminación no contaminante.

E

1 Elementos y conexiones

- 1 Cable de conexión para conectar a una toma de 230 V~/50 Hz
- 2 LED POWER, testigo de funcionamiento
- 3 Entrada señal DMX
1 = masa, 2 = DMX-, 3 = DMX+
- 4 Salidas señal DMX
1 = masa, 2 = DMX-, 3 = DMX +

2 Consejos de utilización y de seguridad

Este aparato cumple con todas las directivas relevantes de la UE y por lo tanto está marcado con el símbolo CE.

ADVERTENCIA El aparato utiliza un voltaje peligroso. Deje el mantenimiento en manos del personal cualificado. El manejo inexperto o la modificación del aparato pueden provocar una descarga.



Respete escrupulosamente los puntos siguientes:

- El aparato está fabricado únicamente para una utilización en interior. Protéjalo de todo tipo de proyecciones, de salpicaduras, de una humedad elevada y del calor (temperatura de funcionamiento autorizada: 0 – 40 °C).
- No deje en ningún caso encima del aparato, objetos que contienen líquidos.
- No haga funcionar el aparato y desconéctelo inmediatamente cuando:
 1. aparecen daños en el aparato o el cable de conexión.
 2. después de una caída o accidente similar..., el aparato presenta un defecto.
 3. aparecen disfunciones.En todos los casos solo una persona habilitada y calificada está autorizada a efectuar las reparaciones.
- Solo un técnico especial autorizado o el fabricante está habilitado para cambiar un cable de red dañado.
- No desconecte nunca el aparato tirando del cable, sujételo siempre por la toma de la extremidad.
- Para la limpieza, solo utilice un trapo seco y suave, no utilice en ningún caso productos químicos o agua.
- Rechazamos toda responsabilidad en caso de daños corporales o materiales si el aparato se utiliza en otro fin para el cual ha sido fabricado, si no está correctamente conectado, utilizado o si las reparaciones no se efectúan por una persona habilitada; además por todos estos mismos motivos el aparato carecería de todo tipo de garantía.

3 Posibilidades de utilización

El aparato SR-103DMX está especialmente fabricado para una utilización en instalaciones de iluminación controladas por DMX y sirve para repartir las señales de control DMX o para amplificar señales en el caso de largas conexiones. Dispone de tomas XLR 3 polos. Las entradas y las salidas se separan por acopladores opto-electrónicos.

4 Funcionamiento

Solo un técnico calificado puede efectuar las conexiones. El esquema 3 presenta un ejemplo de conexión.

- 1) Aplique la señal de control DMX con la entrada XLR DMX IN (3).

Para la conexión, es recomendado utilizar cables específicos para flujos de datos importantes. Le aconsejamos el empleo de cables de micro usuales solo para longitudes de cables de 100 m como máximo. Los mejores resultados de transmisión se obtienen con un cable micro blindado de sección $2 \times 0,25 \text{ mm}^2$ o un cable específico para la transmisión de datos. Para longitudes de conexiones a partir de 150 m, le aconsejamos conectar el SR-103DMX como amplificador de señal en la línea DMX.

- 2) Conecte en cada caso, las tomas DMX OUT (4) con la entrada DMX de los aparatos siguientes controlados por DMX. Las tomas DMX OUT disponen de un bloqueo; para sacar una toma, pulse la palanca PUSH.
- 3) Por fin, conecte la toma del cable de conexión (1) a una toma de 230 V~/50 Hz. El aparato está entonces listo para funcionar y el LED (2) testigo de funcionamiento brilla. Para desconectar, desenchufe la toma.

5 Características técnicas

Alimentación: 230 V~/50 Hz/5 VA

Temperatura func.: 0 – 40 °C

Dimensiones: 105 x 40 x 115 mm

Peso: 480 g

Conexiones

DMX IN, DMX OUT: . . . XLR 3 polos
pin 1 = masa
pin 2 = señal DMX -
pin 3 = señal DMX +

Nos reservamos el derecho de modificación.

Manual de instrucciones protegido por el copyright de MONACOR® INTERNATIONAL GmbH & Co. KG. Toda reproducción incluida parcial con fines comerciales está prohibida.

Proszę otworzyć niniejszą instrukcję na stronie 5. Pokazano tam rozkład złączy i elementów operacyjnych.

1 Elementy Sterujące i Gniazda Połączeniowe

1 Kabel zasilający do podłączania urządzenia do sieci elektrycznej (230 V~/50 Hz)

2 Dioda wskaźnika zasilania

3 Wejście sygnału DMX

1 = masa, 2 = DMX-, 3 = DMX+

4 Wyjścia sygnałów DMX

1 = masa, 2 = DMX-, 3 = DMX+

2 Informacje Dotyczące Bezpieczeństwa

Urządzenie spełnia wszystkie wymagania norm UE, dzięki czemu zostało oznaczone symbolem CE.

UWAGA



Urządzenie jest zasilane niebezpiecznym dla życia napięciem zmiennym. Naprawą urządzenia może zajmować się tylko przeszkolony personel. Samodzielne otwarcie obudowy urządzenia może spowodować porażenie prądem elektrycznym.

Należy bezwzględnie przestrzegać poniższych zasad:

- Urządzenie przeznaczone jest do użytku tylko wewnątrz pomieszczeń. Należy chronić je przed zalaniem i wilgocią oraz wysoką temperaturą (dopuszczalna temperatura otoczenia pracy to 0–40 °C).
- Nie wolno stawiać na urządzeniu żadnych naczyń wypełnionych cieczami, np.: szklanek z napojami.
- Nie wolno używać oraz należy natychmiast odłączyć urządzenie od zasilania:
 1. jeżeli widoczne są jakiegokolwiek uszkodzenia urządzenia lub kabla zasilającego,
 2. jeżeli urządzenie upadło lub uległo podobnemu wypadkowi, który mógł spowodować jego uszkodzenie,
 3. jeżeli występują nieprawidłowości w działaniu urządzenia.

W każdym z powyższych przypadków urządzenie musi zostać poddane naprawie przez odpowiednio wyszkolony personel.

- Uszkodzony kabel zasilający może być wymieniony na nowy jedynie przez odpowiednio wyszkolony personel.
- Nie wolno odłączać urządzenia z gniazda sieciowego ciągnąc za kabel zasilający, należy zawsze chwycić za wtyczkę.
- Do czyszczenia urządzenia zawsze używać czystego i suchego kawałka materiału; nigdy nie należy używać wody, ani środków chemicznych

- Dostawca oraz producent nie ponoszą odpowiedzialności za ewentualnie wynikłe szkody materialne lub uszczerbki na zdrowiu, jeśli urządzenie było używane niezgodnie z przeznaczeniem, zostało niepoprawnie zainstalowane lub obsługiwane oraz było poddawane naprawom przez nieautoryzowany personel



Jeśli urządzenie nie będzie już nigdy więcej używane, wskazane jest przekazanie go do miejsca utylizacji odpadów, aby zostało zniszczone bez szkody dla środowiska.

3 Zastosowanie

Urządzenie SR-103DMX przeznaczone jest do stosowania w systemach oświetleniowych sterowanych w systemie DMX. Służy jako rozdzielacz oraz wzmacniacz sygnałowy w przypadku stosowania długich przewodów sygnałowych. Urządzenie wyposażone jest w trójstykowe połączenia XLR, zarówno wejście jak i wyjście posiada optoelektroniczne zabezpieczenie przed napięciem stałym.

4 Podłączenie

Wszelkie połączenia powinny być wykonywane przez odpowiednio wyszkolony personel. Na rys. 3 pokazane jest przykładowe połączenie.

- 1) Należy dostarczyć sygnał DMX do gniazda wejściowego XLR DMX IN (3).

Do podłączania zaleca się używanie specjalnych kabli przeznaczonych do dużego przepływu danych. Jeżeli odległość pomiędzy dwoma urządzeniami nie przekracza 100 m, dopuszcza się wykorzystanie zwykłego kabla mikrofonowego. Najlepszą jakość uzyskuje się stosując ekranowany kabel mikrofonowy 2 × 0,25 mm², lub specjalny kabel do transmisji danych. Przy odległościach dłuższych niż 150 m zaleca się stosowanie wzmacniaczy DMX (np.: SR-103DMX z oferty "img Stage Line").

- 2) Wyjścia DMX OUT (4) połączyć z wejściami DMX kolejnych urządzeń sterowanych kontrolerem DMX. Gniazda DMX OUT wyposażone są w blokadę zapobiegającą rozłączeniu przewodów. Aby wyciągnąć wtyk z gniazda należy wcisnąć dźwignię blokady oznaczoną napisem PUSH.
- 3) Podłączyć wtyk kabla zasilającego (1) do gniazda sieci elektrycznej (230V~/50 Hz). Urządzenie będzie gotowe do działania. Zaświeci się dioda wskaźnika zasilania (2).

Aby wyłączyć urządzenie należy wyciągnąć wtyk kabla zasilającego z gniazda sieci elektrycznej.

5 Dane Techniczne

Zasilanie: 230 V~/50Hz/5 VA

Dopuszczalna temperatura otoczenia pracy: . . . 0–40 °C

Rozmiary: 105 × 40 × 115 mm

Waga: 480 g

Gniazda połączeniowe

DMX IN, DMX OUT: . . . XLR, 3 styki
pin 1 = masa
pin 2 = sygnał DMX -
pin 3 = sygnał DMX +

Z zastrzeżeniem możliwości zmian.



SR-103DMX

Læs nedenstående sikkerhedsoplysninger opmærksomt igennem før ibrugtagning af enheden. Bortset fra sikkerhedsoplysningerne henvises til den engelske tekst.

Vigtige sikkerhedsoplysninger

Denne enhed overholder alle nødvendige EU-direktiver og er som følge deraf mærket **CE**.

ADVARSEL Enheden benytter livsfarlig netspænding. Udfør aldrig nogen form for modifikation på produktet og indfør aldrig genstande i ventilationshullerne, da du dermed risikere at få elektrisk stød.



Vær altid opmærksom på følgende:

- Enheden er kun beregnet til indendørs brug. Beskyt den mod vanddråber og -stænk, høj luftfugtighed og varme (tilladt omgivelsestemperatur 0–40 °C).
- Undgå at placere væskefyldte genstande, som f. eks. glas, ovenpå enheden.

- Tag ikke enheden i brug og tag straks stikket ud af stikkontakten i følgende tilfælde:
 1. hvis der er synlig skade på enheden eller netkablet,
 2. hvis der kan være opstået skade, efter at enheden er tabt eller lignende,
 3. hvis der forekommer fejlfunktion.
 Enheden skal altid repareres af autoriseret personel.
- Et beskadiget netkabel må kun repareres af producenten eller af autoriseret personel.
- Tag aldrig netstikket ud af stikkontakten ved at trække i kablet, tag fat i selve stikket.
- Til rengøring må kun benyttes en tør, blød klud; der må under ingen omstændigheder benyttes kemikalier eller vand.
- Hvis enheden benyttes til andre formål, end den oprindeligt er beregnet til, hvis den ikke er tilsluttet korrekt, hvis den betjenes forkert, eller hvis den ikke repareres af autoriseret personel, omfattes eventuelle skader ikke af garantien.



Hvis enheden skal tages ud af drift for bestandigt, skal den bringes til en lokal genbrugsstation for bortskaffelse.



SR-103DMX

Innan enheten tas i bruk, läs först igenom säkerhetsföreskrifterna. Om ytterligare information önskas, läs igenom den engelska texten som medföljer.

Säkerhetsföreskrifter

Enheden opfylder samtlige Eu-direktiv og har derfor forsett med symbolen **CE**.

VARNING Enheden anvender højspænding internt. Gör inga modifieringar i enheten eller stoppa föremål i ventilhålen. Risk för elskador föreligger.



Ge ovillkorligen även akt på följande:

- Enheden är endast avsedda för inomhusbruk. Skydda enheten mot vätskor, hög luftfuktighet och hög värme (tillåten omgivningstemperatur 0–40 °C).
- Placera inte föremål innehållande vätskor, t. ex. dricksglas, på enheten.

- Använd inte enheten och ta omedelbart kontakten ur eluttaget om något av följande fel uppstår:
 1. Enheten eller elsladden har synliga skador.
 2. Enheten är skadad av fall e. d.
 3. Enheten har andra felfunktioner.
 Enheten skall alltid lagas på verkstad av utbildad personal.
- En skadad elsladd skall bytas på verkstad eller hos tillverkaren.
- Drag aldrig ut kontakten genom att dra i elsladden utan ta tag i kontaktkroppen.
- Rengör endast med en mjuk och torr trasa, använd aldrig kemikalier eller vatten vid rengöring.
- Om enheten används för andra ändamål än avsett, om den kopplas in felaktigt, om den används på fel sätt eller inte repareras av auktoriserad personal upphör alla garantier att gälla och inget ansvar tas heller för uppkommen skada på person eller material.



Om enheten skall kasseras bör de lämnas in till återvinning.

Ole hyvä ja huomioi aina seuraavat turvallisuutta koskevat ohjeet ennen laitteen käyttöönottoa. Katso käyttöön liittyviä ohjeita Englanninkielisistä ohjeista, jos tarvitset lisää tietoa laitteen käytöstä.

Turvallisuudesta

Laite vastaa kaikkia vaadittuja EU direktiivejä, joten se on varustettu **CE** merkinnällä.

VAROITUS Tämä laite toimii hengenvaarallisella jännitteellä. Älä koskaan tee mitään muutoksia laitteeseen taikka asenna mitään ilmanvaihto aukkoihin, koska siitä saattaa seurata sähköisku.



Huomioi seuraavat seikat:

- Tämä laite soveltuu vain sisätalokäyttöön. Suojele laitetta kosteudelta, vedeltä ja kuumuudelta (sallittu ympäröivä lämpötila 0–40 °C).
- Älä sijoita laitteen päälle mitään nestettä sisältävää, kuten vesilasiasia tms.

- Irrota virtajohto pistorasiasta, äläkä käynnistä laitetta jos:
 1. virtajohdossa on havaittava vaurio
 2. putoaminen tai muu vastaava vahinko on saattanut aiheuttaa vaurion
 3. laitteessa esiintyy toimintahäiriöitäKaikissa näissä tapauksissa laite tulee toimittaa valtuutettuun huoltoliikkeeseen.

- Virtajohdon saa vaihtaa vain valmistaja tai valtuutettu huoltohenkilö.
- Älä koskaan irrota virtajohtoa pistorasiasta johdosta vetämällä.
- Käytä puhdistamiseen pelkästään kuivaa, pehmeää kangasta. Älä käytä kemikaaleja tai vettä.
- Laitteen takuu raukeaa, eikä valmistaja, maahantuoja tai myyjä ota vastuuta mahdollisista välittömistä tai välillisistä vahingoista, jos laitetta on käytetty muuhun kuin alkuperäiseen käyttötarkoitukseen, laitetta on taitamattomasti käytetty tai kytketty tai jos laitetta on huollettu muussa kuin valtuutetussa huollossa.



Kun laite poistetaan lopullisesti käytöstä, vie se paikalliseen kierrätyskeskukseen jälkikäsitteilyä varten.

